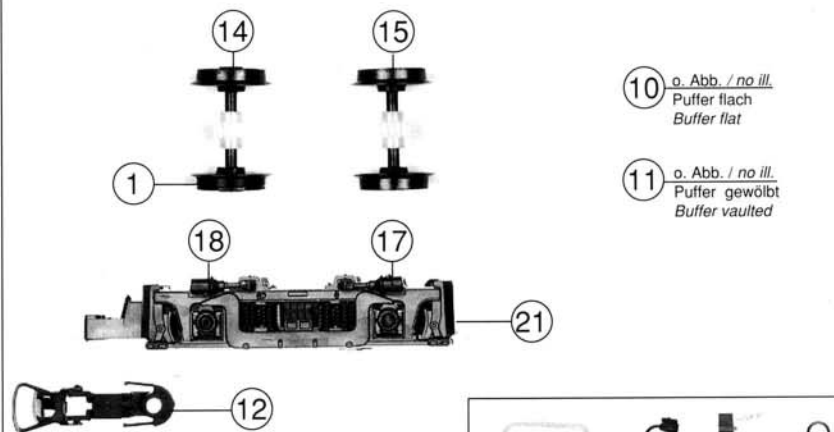
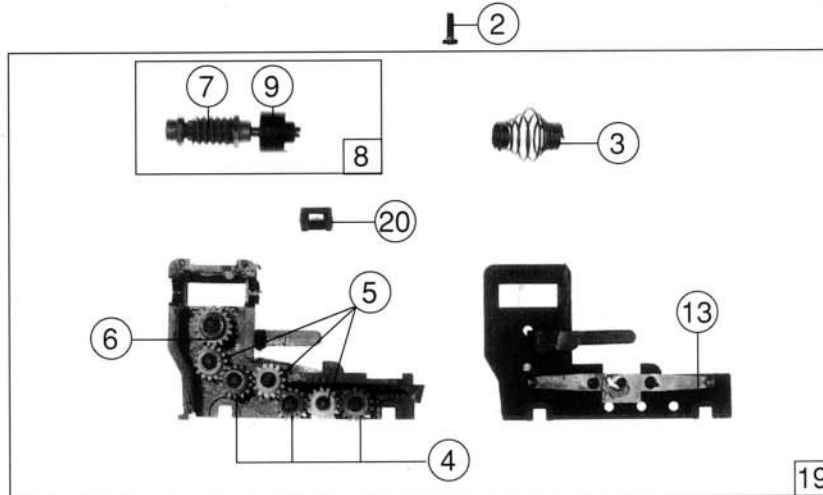
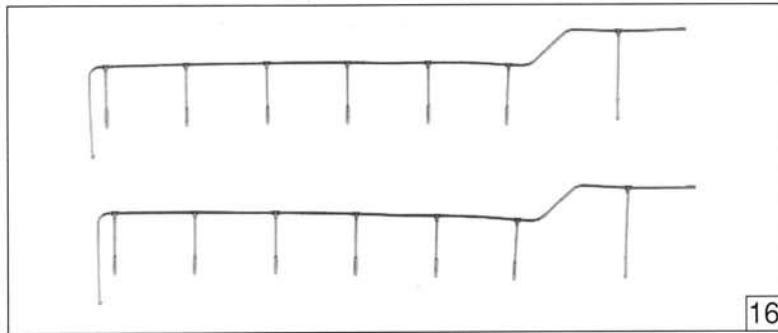


Pos. Nr.	Text	Art.-Nr.	Preis-gruppe
1	Halbtreifen <i>Traction tyre</i>	85602	17
2	Schraube M 2 x 5 <i>Screw M 2 x 5</i>	85671	2
3	Federkupplung <i>Spring coupling</i>	86206	5
4	Zahnrad z=14i; m 0,4 <i>Gear T=14i; m 0,4</i>	86403	2
5	Zahnrad z=14i, m 0,4 <i>Gear T=14i; m 0,4</i>	86404	2
6	Zahnrad z=17r; m 0,4 <i>Gear T=17r; m 0,4</i>	86405	2
7	Schnecke m 0,4 <i>Worm m 0,4</i>	86701	5
8	Schneckensatz <i>Wormset</i>	86840	24
9	Federnabe <i>Spring pick up</i>	87007	3
10	Puffer flach <i>Buffer flat</i>	88502	4
11	Puffer gewölbt <i>Buffer vaulted</i>	88503	4
12	Standardkupplung <i>Standard coupling</i>	89277	5
13	Radkontakt <i>Wheel current contact strip</i>	89804	2
14	Radsatz mit Halbtreifen <i>Wheelset with traction tyre</i>	90634	20
15	Radsatz <i>Wheelset</i>	90635	18
16	Geländersatz <i>Handrail</i>	92901	16
17	Bremszylinder rechts <i>Brake cylinder right</i>	92911	2
18	Bremszylinder links <i>Brake cylinder left</i>	92912	2
19	Getriebe komplett <i>Gear assembly</i>	92913	41
20	Spange <i>Clamp</i>	93660	2
21	Drehgestellrahmen <i>Body frame</i>	97670	25
22	Hauptrahmen <i>Main frame</i>	97671	42
23	Zurüstbeutel <i>Bag with accessories</i>	97673	24



10 o. Abb. / no ill.
Puffer flach
Buffer flat

11 o. Abb. / no ill.
Puffer gewölbt
Buffer vaulted

