

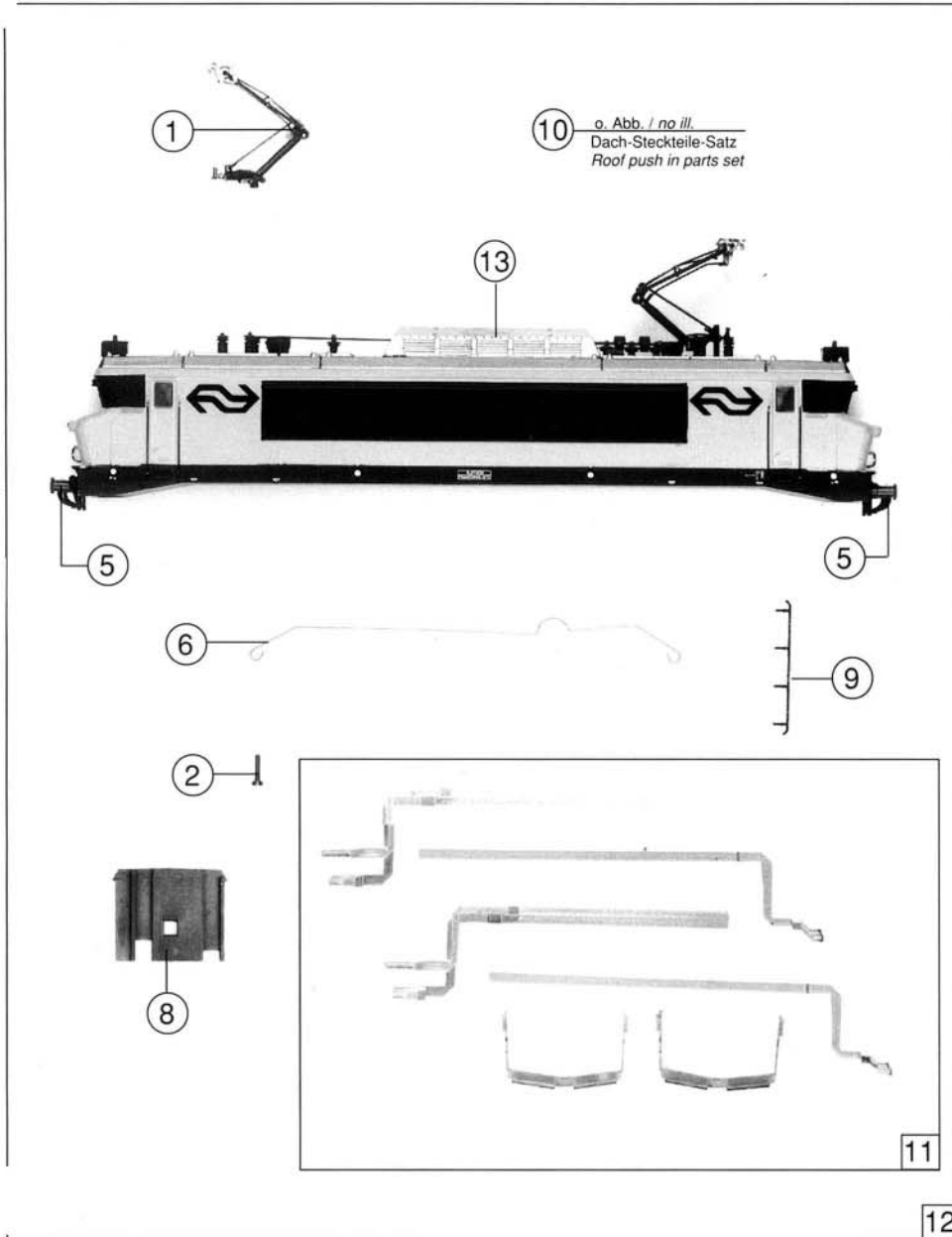


1700

1600

# 43679

# 43679.1



Pos. Nr.	Text	Art.-Nr.	Preis-gruppe
1	Stromabnehmer Pantograph	85275	38
2	Schraube M 2 x 8 Screw M 2 x 8	85674	2
3	Schraube M 2,2 x 6,5 Screw M 2,2 x 6,5	85800	2
4	Platine komplett Printed circuit assembly	87777	43
5	Puffer Buffer	88564	3
6	Oberleitungsverbinder Overhead supply current	89782	6
7	Glühlampe Light bulb	93518	10
8	Inneneinrichtung Interior	93618	4
9	Griffstange Hand rail	93724	2
10	Dach-Steckteile-Satz o. Abb. Roof push in parts set no ill.	97653	32
11	Teilesatz Parts set	97654	15
12	Gehäuse komplett für 43679 / 43679.1 Body assembly for 43679 / 43679.1	101487	68
13	Dachaufsatz Roof top	101489	12
14	Brückenstecker Connector	100644	7