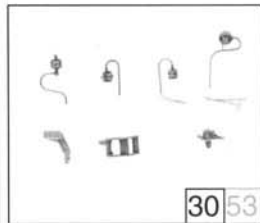
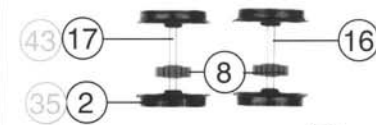
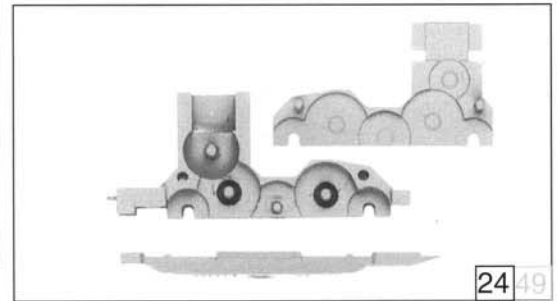
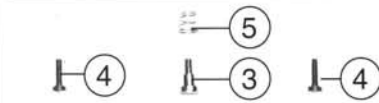
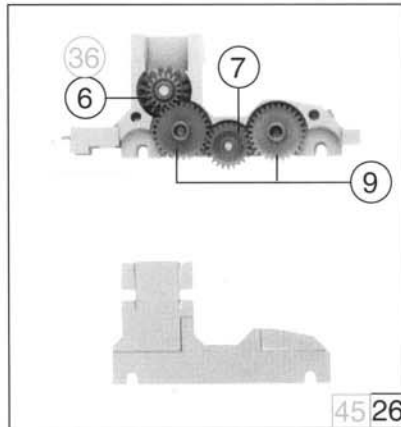
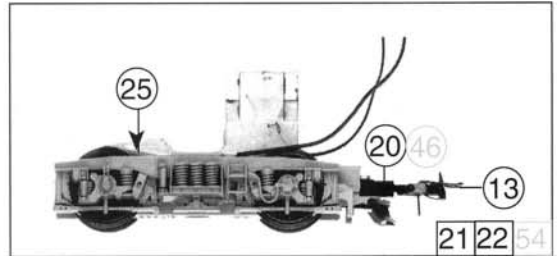
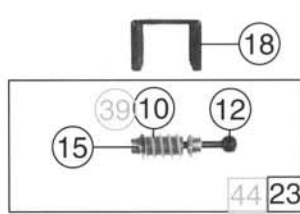
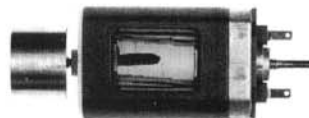


Pos. Nr.	Text	Art.-Nr.	Preisgruppe
1	Motor komplett <i>Motor assembly</i>	85086	57
2	Halfring für 43686 <i>Traction tyre for 43686</i>	85614	17
3	FK-Schraube <i>Screw</i>	85756	2
4	Schraube M 2 x 6 <i>Screw M 2 x 6</i>	85672	2
5	Feder <i>Spring</i>	86202	2
6	Schneckenrad für 43686 <i>Gear for 43686</i>	86419	4
7	Zahnrad z=23 <i>Gear T=23</i>	86425	2
8	Achszahnrad <i>Gear</i>	86460	2
9	Zahnrad z=29 <i>Gear T=29</i>	86467	2
10	Schnecke für 43686 <i>Worm for 43686</i>	86704	5
11	Kardanschale kurz <i>Cardan bearing short</i>	87129	3
12	Kardankugel <i>Cardan ball</i>	87153	2
13	Standardkupplung komplett <i>Standard coupling assembly</i>	89246	5
14	Kupplungskammer <i>Coupling chamber</i>	89266	3
15	Lager für Schneckenachsen <i>Worm axle bearing</i>	89749	6
16	Radsatz ohne Halfring für 43686 <i>Wheelset without traction tyre f. 43686</i>	90828	18
17	Radsatz mit Halfring für 43686 <i>Wheelset with traction tyre f. 43686</i>	90829	20
18	Schneckendeckel <i>Worm cover</i>	94707	3
19	Leiter <i>Ladder</i>	100247	2
20	Schienenräumer für 43686 <i>Cow calder for 43686</i>	100251	3
21	Drehgestell 1 für 43686 <i>Bogie assembly for 43686</i>	100252	53
22	Drehgestell 2 für 43686 <i>Bogie assembly for 43686</i>	100253	53
23	Schneckensatz für 43686 <i>Worm set for 43686</i>	100254	24
24	Getriebebesatz <i>Gear part set</i>	100255	24
25	Radkontakt <i>Wheel current contact</i>	100256	2
26	Getriebe komplett für 43686 <i>Gear assembly for 43686</i>	100257	29
27	Zurüstbeutel für 43686 <i>Bag with accessories for 43686</i>	100258	26
28	Kardanwelle <i>Cardan shaft</i>	100260	3
29	Teilesatz für 43686 <i>Parts set for 43686</i>	100261	25
30	Teilesatz für 43686 <i>Parts set for 43686</i>	100263	20
31	Zurüstbeutel 1 <i>Bag with accessories 1</i>	100484	24
32	Kontakthalter <i>Contact holder</i>	100485	2
33	Tiefzugstange für 43686 <i>Adct - on part for 43686</i>	101804	2
34	Schleifer kurz für 43996 <i>Collector short for 43996</i>	40003	-
35	Halfring für 43996 <i>Traction tyre for 43996</i>	85619	17
36	Schneckenrad für 43996 <i>Gear for 43996</i>	86413	4
37	Schraube M 2 x 4 für 43996 <i>Screw M 2 x 4 for 43996</i>	85670	2
38	Schraube 1,6 x 8 für 43996 <i>Screw 1,6 x 8 for 43996</i>	85695	2
39	Schnecke für 43996 <i>Worm for 43996</i>	86702	5
40	Modulhalter für 43996 <i>Modul holder for 43996</i>	89795	6
41	Umschaltmodul für 43996 <i>Modul for 43996</i>	89940	-
42	Radsatz ohne Halfring für 43996 <i>Wheelset without traction tyre f. 43996</i>	90830	18
43	Radsatz mit Halfring für 43996 <i>Wheelset with traction tyre f. 43996</i>	90831	20
44	Schneckensatz für 43996 <i>Worm set for 43996</i>	100330	24
45	Getriebe komplett für 43996 <i>Gear assembly for 43996</i>	100332	29
46	Schienenräumer für 43996 <i>Cow calder for 43996</i>	101039	3
47	Drehgestellboden für 43996 <i>Gear bottom for 43996</i>	101040	10
48	Drehgestellrahmen für 43996 <i>Bogie frame for 43996</i>	101041	10
49	Getriebebesatz für 43996 <i>Gear part set for 43996</i>	101339	24
50	Zurüstbeutel für 43996 <i>Bag with accessories for 43996</i>	101371	26
51	Tiefzugstange mit Lüfter für 43996 <i>Adct - on part for 43996</i>	101375	2
52	Teilesatz für 43996 <i>Parts set for 43996</i>	101377	25
53	Teilesatz Blende für 43996 <i>Parts set for 43996</i>	101379	20
54	Drehgestell 1 für 43996 <i>Bogie assembly 1 for 43996</i>	101606	53
55	Drehgestell 2 für 43996 <i>Bogie assembly 2 for 43996</i>	101607	55

Einbau Art. 85086
Montageschritte:
F1 - nach der dem
Ersatzmotor
beiliegenden
Anleitung
durchführen!

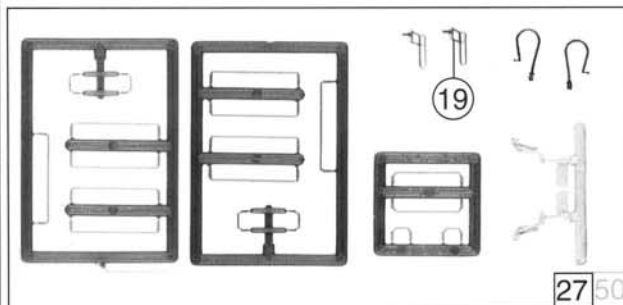
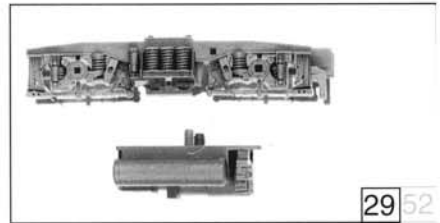


33 o. Abb. / no ill.
Tiefzugstange mit Lüfter
Add on part

51 o. Abb. / no ill.
Drehgestell komplett
Bogie assembly 2

47 o. Abb. / no ill.
Drehgestellboden
Gear bottom

48 o. Abb. / no ill.
Drehgestellrahmen
Bogie frame



38 o. Abb. / no ill.
Schraube 1,6 x 8
Screw 1,6 x 8

