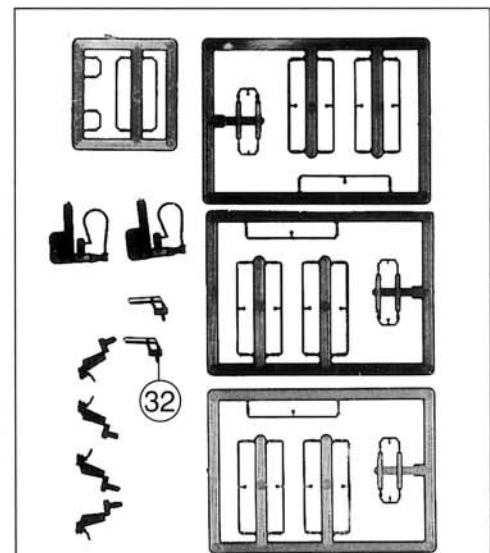
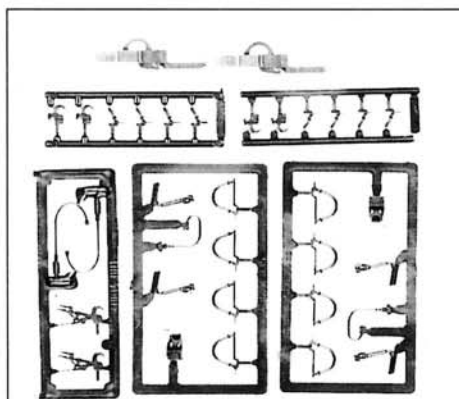
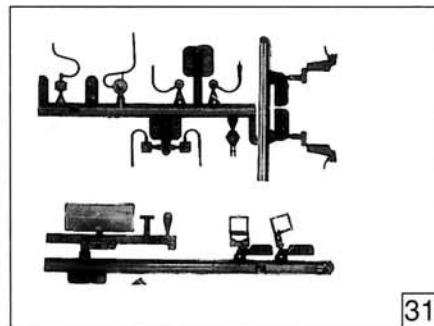
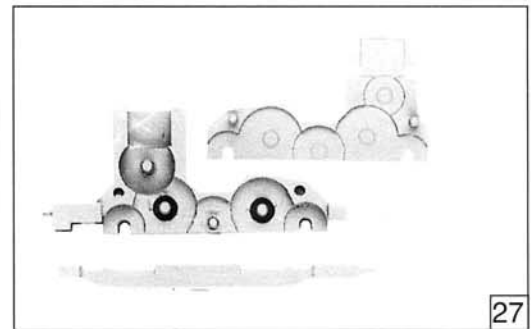
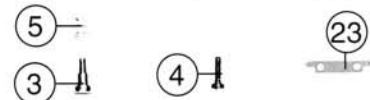
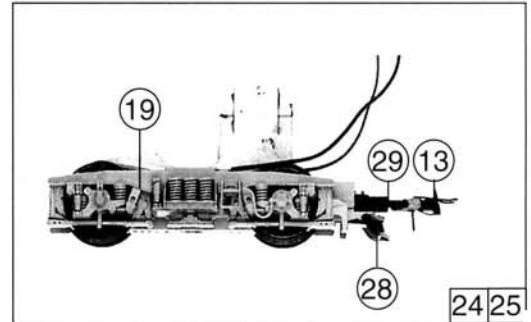
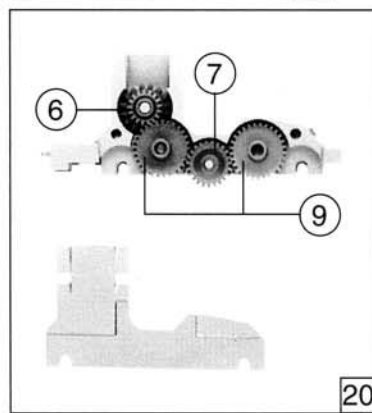
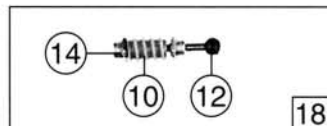


Pos. Nr.	Text	Art.-Nr.	Preisgruppe
1	Motor komplett <i>Motor assembly</i>	85086	57
2	Hafring <i>Traction tyre</i>	85614	17
3	FK-Schraube <i>Screw</i>	85756	2
4	Schraube M 2 x 6 <i>Screw M 2 x 6</i>	85672	2
5	Feder <i>Spring</i>	86202	2
6	Schneckenrad <i>Gear</i>	86419	4
7	Zahnrad z=23 <i>Gear T=23</i>	86425	2
8	Achszahnrad <i>Gear</i>	86460	2
9	Zahnrad z=29 <i>Gear T=29</i>	86467	2
10	Schnecke <i>Worm</i>	86704	5
11	Kardanschale kurz <i>Cardan bearing short</i>	87129	3
12	Kardankugel <i>Cardan ball</i>	87153	2
13	Universalkupplung <i>Universal coupling</i>	89282	5
14	Lager für Schneckenachsen <i>Worm axle bearing</i>	89749	6
15	Radsatz ohne Hafring <i>Wheelset without traction tyre</i>	90828	18
16	Radsatz mit Hafring <i>Wheelset with traction tyre</i>	90829	20
17	Schneckendeckel <i>Worm cover</i>	94707	3
18	Schneckensatz <i>Worm set</i>	100254	24
19	Radkontakt <i>Wheel current contact</i>	100256	2
20	Getriebe komplett <i>Gear assembly</i>	100257	29
21	Kardanwelle <i>Cardan shaft</i>	100260	3
22	Zurüstbeutel 1 <i>Bag with accessories 1</i>	100484	24
23	Kontakthalter <i>Contact holder</i>	100485	2
24	Drehgestell 1 <i>Bogie assembly 1</i>	105841	53
25	Drehgestell 2 <i>Bogie assembly 2</i>	105842	53
26	Mittelkasten <i>Battery container</i>	105843	6
27	Getriebebesatz <i>Gear part set</i>	105847	24
28	Schienenräumer <i>Cow calder</i>	105848	3
29	Universal Kupplungskammer <i>Universal coupling chamber</i>	105849	3
30	Zurüstbeutel <i>Bag with accessories</i>	105853	26
31	Teilsatz <i>Parts set</i>	105854	20
32	Leiter <i>Ladder</i>	105855	2
33	Blende <i>Bogie frame</i>	106120	20

Einbau Art. 85086
Montageschritte:
F1 - nach der dem
Ersatzmotor
beiliegenden
Anleitung
durch-
führen!



1



22

30