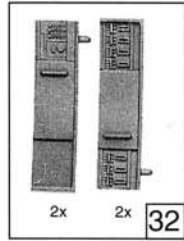
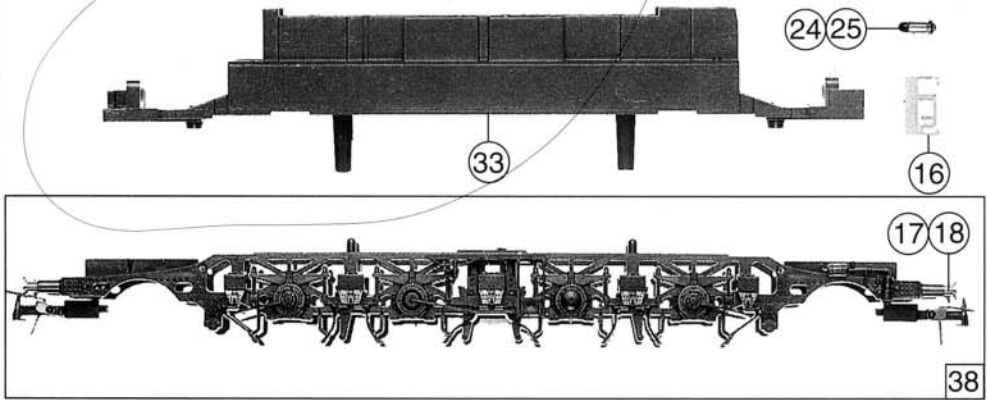
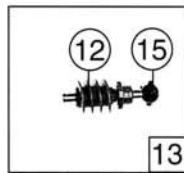
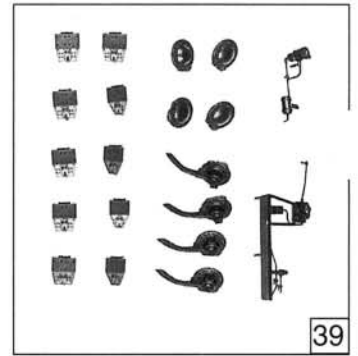


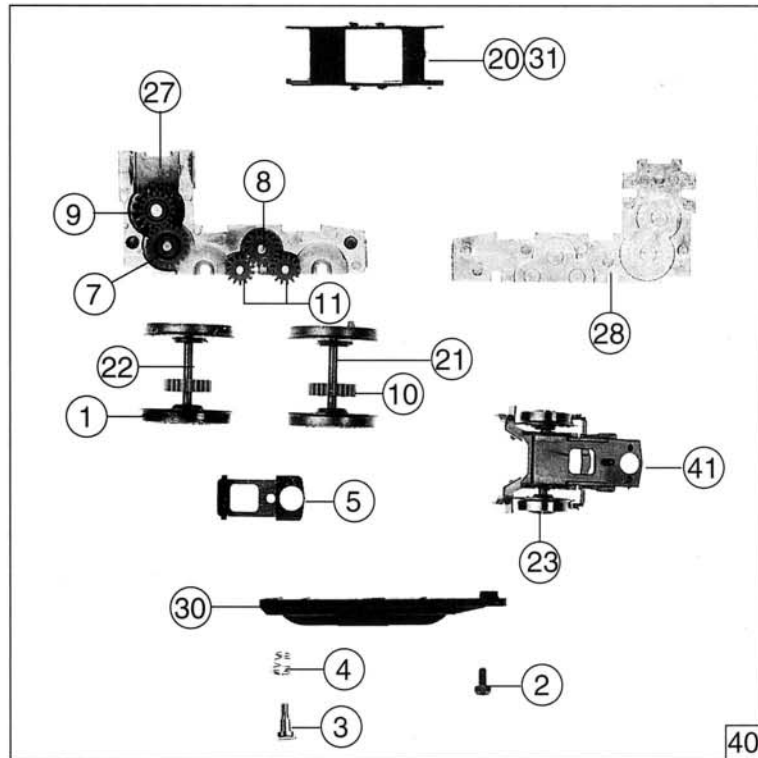
Pos. Nr.	Text	Art.-Nr.	Stück- gruppe
1	Haltring <i>Traction tyre</i>	85615	17
2	Schraube M 2 x 5 <i>Screw M 2 x 5</i>	85671	2
3	FK-Schraube <i>FK-screw</i>	85756	2
4	Feder <i>Spring</i>	86202	2
5	Vorlauffeder <i>Pilot wheel spring</i>	86240	3
6	Zugfeder <i>Tensions spring</i>	86242	2
7	Zahnrad <i>Gear</i>	86414	4
8	Zahnrad z=17 / 0,4 G <i>Gear T=17 / 0,4 G</i>	86418	2
9	Schneckenrad doppel <i>Worm gearing double</i>	86419	4
10	Zahnrad <i>Gear</i>	86425	2
11	Zwischenzahnrad <i>Axle gear</i>	86480	2
12	Schnecke <i>Worm</i>	86704	5
13	Schneckensatz <i>Worm set</i>	86876	24
14	Gelenkwelle <i>Cardan shaft</i>	87138	4
15	Kardankugel <i>Cardan ball</i>	87153	2
16	Lampenplatte <i>Light printed</i>	87798	4
17	Puffer flach <i>buffer flat</i>	88502	4
18	Puffer gewölbt <i>Buffer vaulted</i>	88503	4
19	Universal Kupplung <i>Universal coupling</i>	89282	5
20	Radkontakt <i>Wheel current contact strip</i>	89887	2
21	Radsatz mit Zahnrad <i>Wheelset with gear</i>	90880	18
22	Radsatz mit Haltring <i>Wheelset with traction tyre</i>	90881	20
23	Vorlaufersatz <i>Pilot frame</i>	90882	16
24	Glühlampe <i>Light bulb</i>	93518	12
25	Glühlampe rot <i>Light bulb red</i>	93522	14
26	Zurüstbeutel 2 <i>Bag with accessories 2</i>	93891	12
27	Getriebekasten <i>Gear case</i>	94645	17
28	Getriebedeckel <i>Gear cover</i>	94646	17
29	Schneckendeckel <i>Worm cover</i>	94707	3
30	Getriebeboden <i>Gear bottom</i>	97651	12
31	Kontaktträger <i>Contact holder</i>	97793	2
32	Fensterblendensatz <i>Window screen</i>	101736	8
33	Grundrahmen <i>Frame</i>	101752	30
34	Kardanschale <i>Cardan shaft</i>	101753	6
35	Kühlschlange <i>Radiator coil</i>	105096	3
36	Kupplungsdeichsel <i>Coupling assembly</i>	105488	5
37	Zurüstbeutel 1 <i>Bag with accessories 1</i>	105489	26
38	Blende komplett <i>Bogie frame assembly</i>	105490	35
39	Blendensteckteilsatz <i>Bogie push in part set</i>	105491	22
40	Drehgestell komplett <i>Bogie assembly</i>	105492	57
41	Vorlaufgestell <i>Pilot wheel set</i>	105493	3



19 o. Abb. / no ill.  
Universal Kupplung  
Universal coupling



6 o. Abb. / no ill.  
Zugfeder  
Tensions-Spring



26 o. Abb. / no ill.  
Zurüstbeutel 2  
Bag with accessories 2

