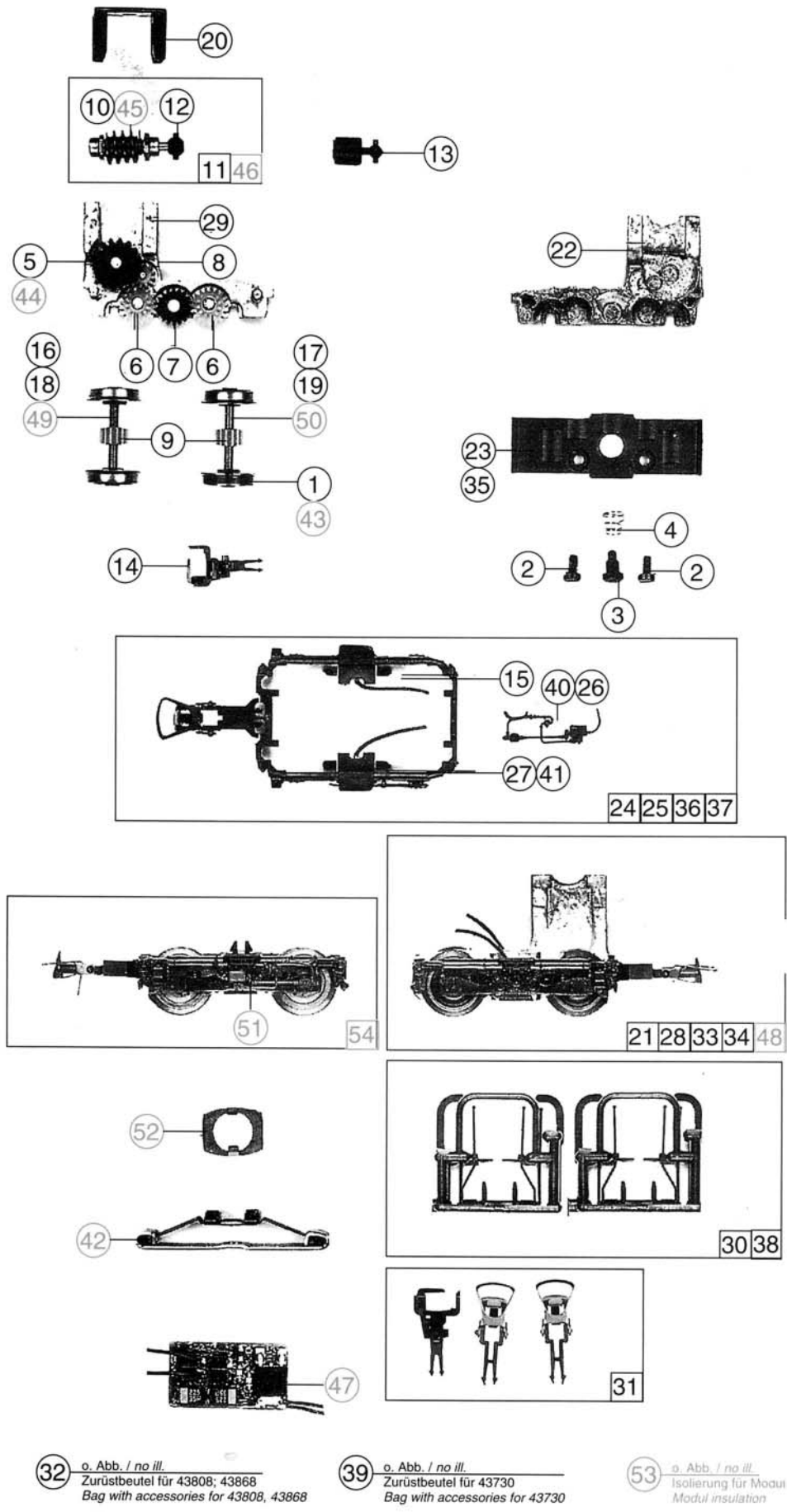


Pos. Nr.	Text	Art.-Nr.	Preisgruppe
1	Hafring 0,3 mm Traction tyre	85612	17
2	Schraube M 2 x 4 Screw M 2 x 4	85693	2
3	Drehgestell Schraube Bogie frame	85704	2
4	Feder Spring	86202	2
5	Zahnrad z=16; m 0,6 / z=17; m 0,4 Gear T=16; m 0,6 / T=17; m 0,4	86419	4
6	Zahnrad z=19 / 12; m 0,4 Gear T=19 / 12; m 0,4	86424	3
7	Zahnrad z=18; m 0,4 Gear T=18; m 0,4	86460	2
8	Zahnrad z=12; m 0,4 Gear T=12; m 0,4	86471	2
9	Zahnrad z=14 Gear T=14	86480	2
10	Schnecke Z-1 / m 0,6 Worm Z-1 / m 0,6	86704	5
11	Schneckensatz komplett Worm set assembly	86868	24
12	Kardankugel Cardan ball	87137	3
13	Kardanwelle Cardan shaft	87138	4
14	Universal Kupplung Universal coupling	89282	5
15	Radkontakt Wheel current	89879	5
16	Radsatz ohne Hafring mit Zahnrad Wheel set without traction tyre w. gear	90656	16
17	Radsatz mit Hafring mit Zahnrad Wheel set with traction tyre with gear	90657	18
18	Radsatz ohne Hafring mit Zahnrad Wheel set without traction tyre w. gear	90474	16
19	Radsatz mit Hafring mit Zahnrad Wheel set with traction tyre with gear	90475	18
20	Schneckendeckel Worm cover	94707	3
21	Getriebe hinten kpl. für 43808 Gear assembly rear for 43808	94768	53
22	Getriebeteil rechts Gear box right	94769	12
23	Getriebeboden für 43808, 43868 Gear bottom for 43808, 43868	94771	10
24	DG Blende vorne für 43808, 43868 Bogie frame front for 43808, 43868	94772	20
25	DG Blende hinten für 43808, 43868 Bogie frame rear for 43808, 43868	94773	20
26	DG Steckteil für 43808, 43868 Bogie push in part for 43808, 43868	94774	3
27	Bremsbacken Steckteil Brake shoe	94775	3
28	Getriebe vorne komplett für 43808 Gear assembly front for 43808	94776	53
29	Getriebeteil links Gear box left	100589	10
30	Aufstiegsatz für 43808, 43868 Rear ladder set for 43808, 43868	100617	10
31	Zurüstbeutel 3 Kupplungen Bag with 3 couplings	105182	7
32	Zurüstbeutel für 43808, 43868 Bag with accessories for 43808, 43868	105744	24
★33	Getriebe vorne komplett für 43730 Gear assembly rear for 43730	105791	53
★34	Getriebe hinten komplett für 43730 Gear assembly rear for 43730	105790	53
★35	Getriebeboden für 43730 Gear bottom for 43730	105792	10
★36	DG Blende hinten für 43730 Bogie frame rear for 43730	105793	3
★37	DG Blende vorne für 43730 Bogie frame front for 43730	105794	20
★38	Aufstiegsatz für 43730 Rear ladder for 43730	105800	10
★39	Zurüstbeutel für 43730 Bag with accessories for 43730	105801	10
★40	DG Steckteil für 43730 Bogie push in part for 43730	105803	3
★41	Bremsbacken Steckteil für 43730 Brake shoe push in parts for 43730	105804	2
42	Schleifer Collector shoe	40003	-
43	Hafring 0,5 mm AC Traction tyre	85618	17
44	Zahnrad rot z=16 / 17 Gear red T=16 / 17	86413	4
45	Schnecke AC Worm	86702	5
46	Schneckensatz Worm set	86869	24
47	Umschaltmodul AC Electr. direct. of motion switch	89940	-
48	Getriebe hinten komplett Rear gear assembly	94778	49
49	Radsatz AC Wheelset AC	90388	9
50	Radsatz mit 2 Hafringen mit Zahnrad Wheelset	90476	18
51	DG-Blende vorne Front bogie frame	94779	20
52	Schleiferhalter Collector shoe	100618	5
53	Isolierung für Modul Modul insulation	100688	2
54	Getriebe komplett mit Schleifer vorne Gear assembly with collector shoe front	101363	53



32 o. Abb. / no ill.
Zurüstbeutel für 43808; 43868
Bag with accessories for 43808, 43868

39 o. Abb. / no ill.
Zurüstbeutel für 43730
Bag with accessories for 43730

53 o. Abb. / no ill.
Isolierung für Moaui
Modul insulation