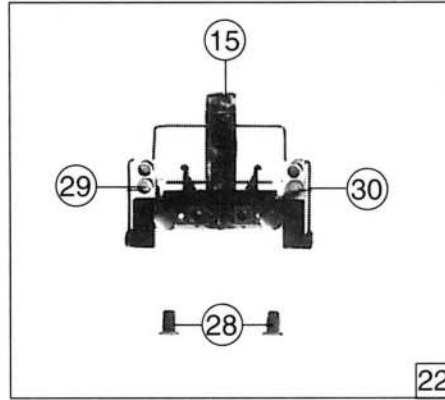
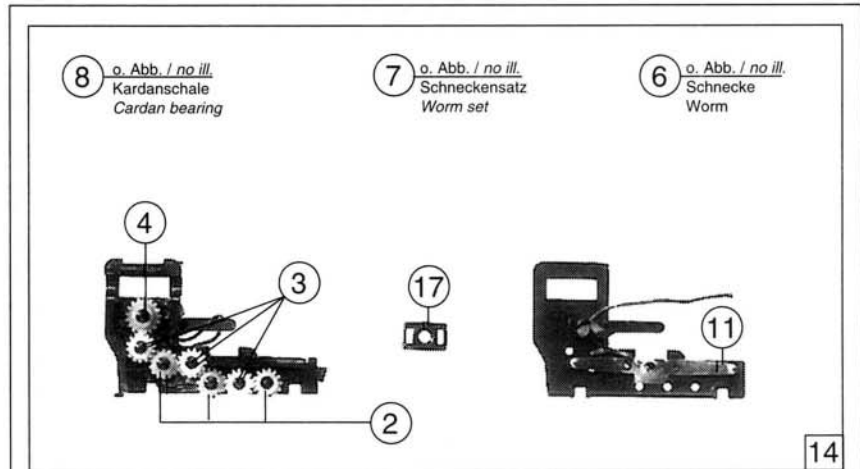


Pos. Nr.	Text	Art.-Nr.	Preis-gruppe
1	Hafttring 0,5 mm Traction tyre 0,5 mm	85602	17
2	Zahnrad z=14r; m 0,4 Gear T=14r; m 0,4	86403	2
3	Zahnrad z=14l; m 0,4 Gear T=14l; m 0,4	86404	2
4	Zahnrad z=17r; m 0,4 Gear T=17r; m 0,4	86405	2
5	Achszahnrad z=14; links Axle gear T=14; left	86407	2
6	Schnecke m 0,4 Worm m 0,4	86701	5
7	Schneckensatz Worm set	86992	24
8	Kardanschale Cardan bearing	87152	2
9	Kardanwelle Cardan shaft	87174	4
10	Universalkupplung Universal coupling	89282	5
11	Radkontakt Wheel current contact strip	89804	2
12	Radsatz Wheelset	90268	16
13	Radsatz mit Hafttring Wheelset with traction tyre	90269	18
14	Getriebe komplett Gear assembly	92899	41
15	Leuchtstab Light transmission bar	92895	4
16	Zurüstbeutel Bag with accessories	93611	21
17	Spange Clamp	93660	2
18	Kupplungshalter Holder for coupling	100829	3
19	Zurüstbeutel 3 Kupplungen Bag with accessories 3 couplings	105182	7
20	Drehgestell mit Leiter Bogie frame with step	105814	56
21	Drehgestell ohne Leiter Bogie frame without step	105815	56
22	Bühne komplett Plattform assembly	195818	39
23	Drehgestellblende mit Leiter Bogie frame with step	105819	25
24	Drehgestellblende ohne Leiter Bogie frame without step	105820	25
25	Zylinder links Cylinder left	105821	3
26	Zylinder rechts Cylinder right	105822	3
27	Leiter Ladder	105823	3
28	Puffer Buffer	105825	2
29	Reflektorkasten, links Reflector, left	105826	6
30	Reflektorkasten, rechts Reflector, right	105827	6



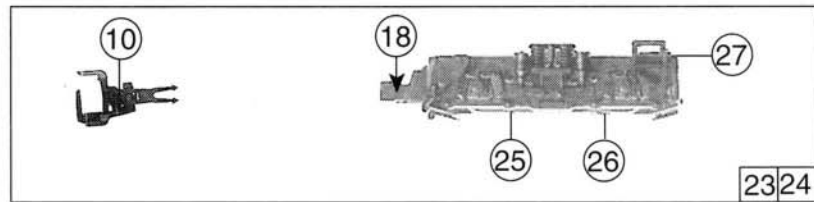
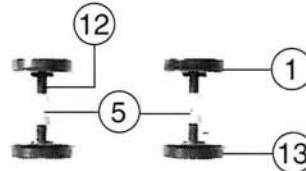
9 o. Abb. / no ill.
Kardanwelle
Cardan shaft



8 o. Abb. / no ill.
Kardanschale
Cardan bearing

7 o. Abb. / no ill.
Schneckensatz
Worm set

6 o. Abb. / no ill.
Schnecke
Worm



20 21

