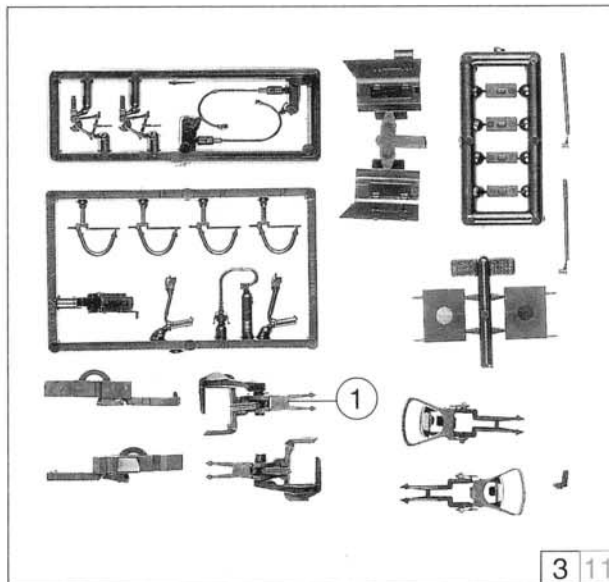
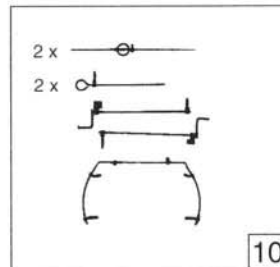
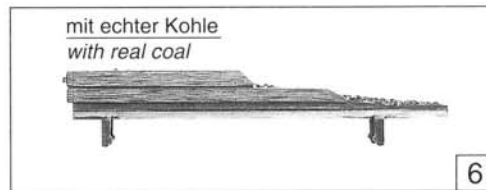
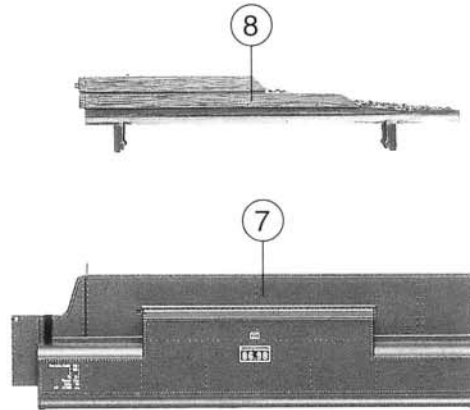
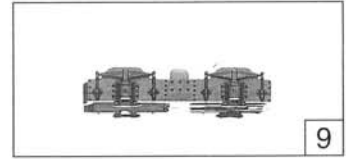
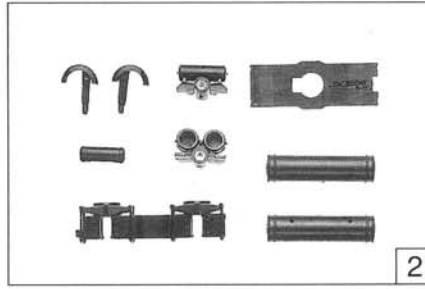


Pos. Nr.	Text	Art.-Nr.	Preisgruppe
1	Universalkupplung <i>Universal coupling</i>	89282	5
2	Steckteilesatz <i>Push in parts set</i>	109232	20
3	Zurüstbeutel <i>Bag with accessoires</i>	109280	21
4	Zurüstbeutel Räder <i>Bag with wheel</i>	109281	42
5	Zurüstbeutel <i>Bag with accessoires</i>	109282	10
6	Kohlenaufsatz mit echter Kohle <i>Simulted coal with real coal</i>	109283	31
7	Tendergehäuse Betr. Nr. 310.23 <i>Tender body</i> Betr. no. 310.23	109285	41
8	Kohlenaufsatz <i>Simulted coal</i>	109286	15
9	Blende mit Kontakt <i>Bogie frame with contact</i>	109294	20
10	Steckteilesatz <i>Push in part set</i>	109295	28
11	Zurüstbeutel <i>Bag with accessoires</i>	109291	26



o. Abb. / no ill.  
Radsatz-Set mit hohem Spurkranz  
für schlecht verlegte und sehr alte  
Schienen  
*Set of wheels with wheel for  
very old or badly laid tracks*

