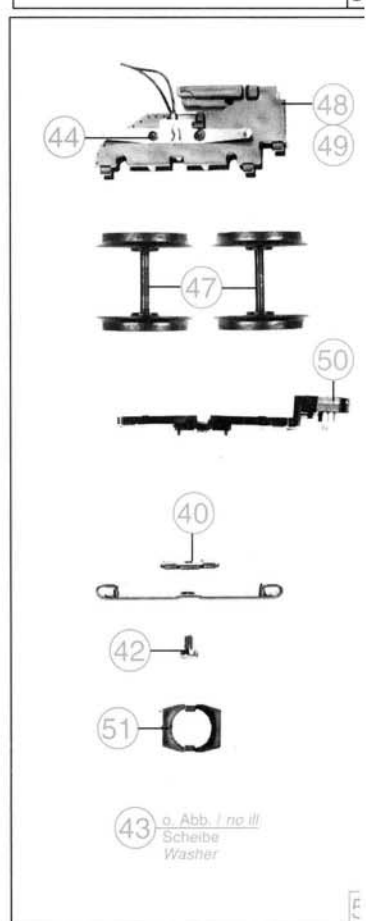
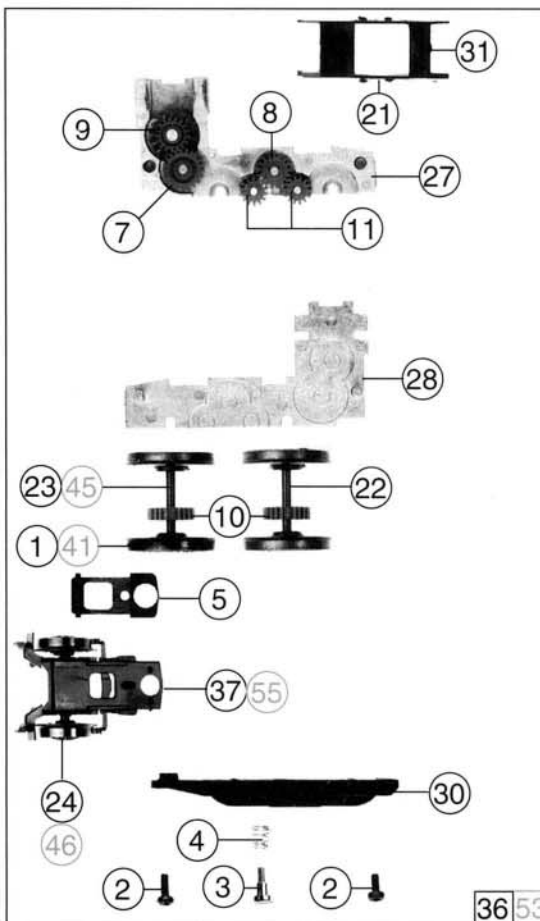
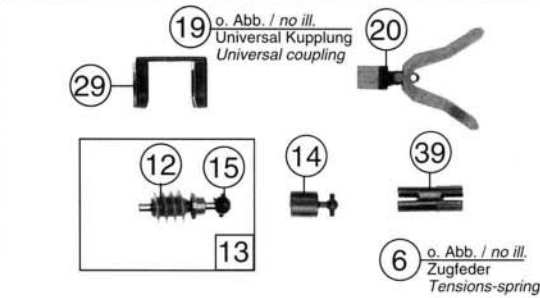
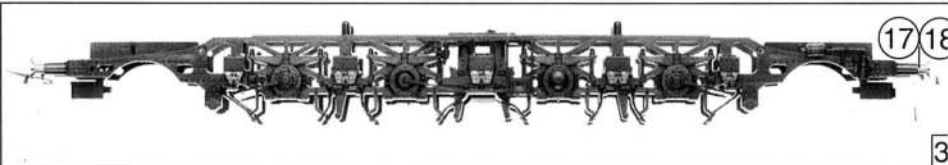


Pos. Nr.	Text	Art.-Nr.	Preisgruppe
1	Hafttring Traction tyre	85615	17
2	Schraube M 2 x 5 Screw M 2 x 5	85671	2
3	FK-Schraube FK-screw	85756	2
4	Feder Spring	86202	2
5	Vorlaufeder Pilot wheel spring	86240	3
6	Zugfeder Tensions spring	86242	2
7	Zahnrad Gear	86414	4
8	Zahnrad z=17 / 0,4 G Gear T=17 / 0,4 G	86418	2
9	Schneckenzahnrad doppelt Worm gearing double	86419	4
10	Zahnrad Gear	86425	2
11	Zwischenzahnrad Axle gear	86480	2
12	Schnecke Worm	86704	5
13	Schneckenstanz Worm set	86876	24
14	Gelenkwelle Cardan shaft	87138	4
15	Kardankugel Cardan ball	87153	2
16	Lampenplatte Light printed	87798	4
17	Puffer flach buffer flat	88502	4
18	Puffer gewölbt Buffer vaulted	88503	4
19	Universal Kupplung Universal coupling	89282	5
20	Kupplungsdeichsel Coupling assembly	89281	5
21	Radkontakt Wheel current contact strip	89887	2
22	Radsatz mit Zahnrad Wheelset with gear	90604	18
23	Radsatz mit Hafttring Wheelset with traction tyre	90605	20
24	Vorlaufradsatz Pilot frame	90606	16
25	Gühlampe Light bulb	93518	12
26	Gühlampe rot Light bulb red	93522	14
27	Getriebekasten Gear case	94645	17
28	Getriebedeckel Gear cover	94646	17
29	Schneckendeckel Worm cover	94707	3
30	Getriebeboden Gear bottom	97651	12
31	Kontaktträger Contact holder	97793	2
32	Fensterblendsatz Window screen	101736	8
33	Zurüstbeutel 1 Bag with accessories 1	101747	26
34	Blende komplett Bogie frame assembly	101748	35
35	Blendensteckteilsatz Bogie push in part set	101749	22
36	Drehgestell komplett Bogie assembly	101750	57
37	Vorlaufgestell Pilot wheel set	101751	3
38	Grundrahmen Frame	101752	30
39	Kardanwelle Cardan shaft	101753	6
56	Zurüstbeutel 2 Bag with accessories 2	93891	12
40	Schleifer AC Collector AC	40003	-
41	Haltring AC Traction tyre AC	85620	17
42	Schraube M 2 x 4 AC Screw M 2 x 4 AC	85670	2
43	Scheibe AC Washer AC	86113	2
44	Radkontakt AC Wheel current contact strip AC	89804	2
45	Radsatz mit 2 Hafttringen AC Wheelset with 2 traction tyre AC	90674	20
46	Vorlaufradsatz AC Pilot frame AC	90675	16
47	Radsatz ohne Zahnrad AC Wheelset without gear AC	90676	18
48	Getriebekasten AC Gear case AC	94896	10
49	Getriebedeckel AC Gear cover AC	94897	10
50	Getriebeboden AC Gear bottom AC	94903	14
51	Schleiferhalter AC Collector AC	95687	2
52	Grundrahmen AC Frame AC	101756	30
53	Drehgestell AC Body assembly AC	101757	57
54	Drehgestell mit Schleifer AC Body with collector AC	101758	58
55	Vorlaufgestell komplett Pilot wheel set assembly	97988	27



56 o. Abb. / no ill.
Zurüstbeutel 2
Bag with accessories 2

