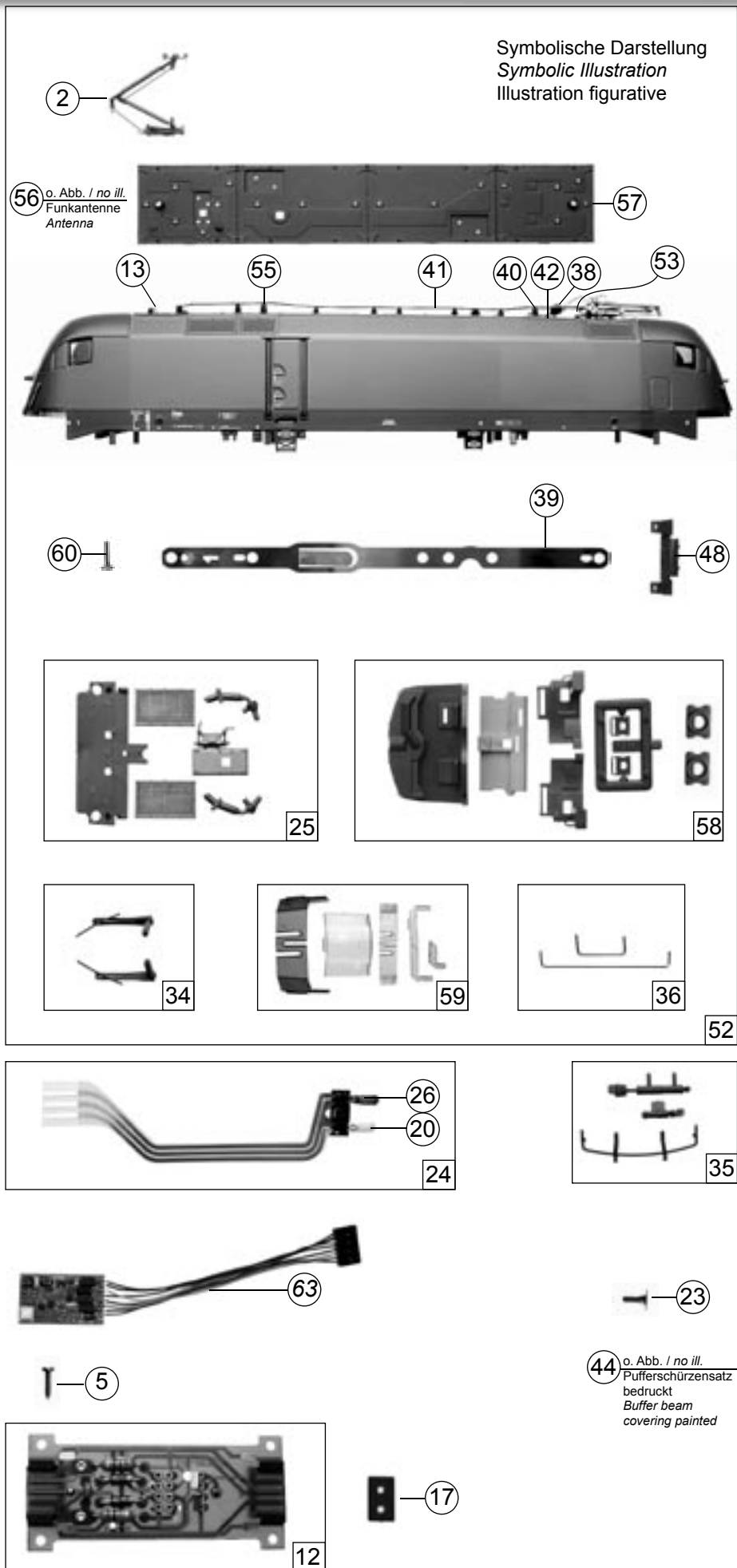


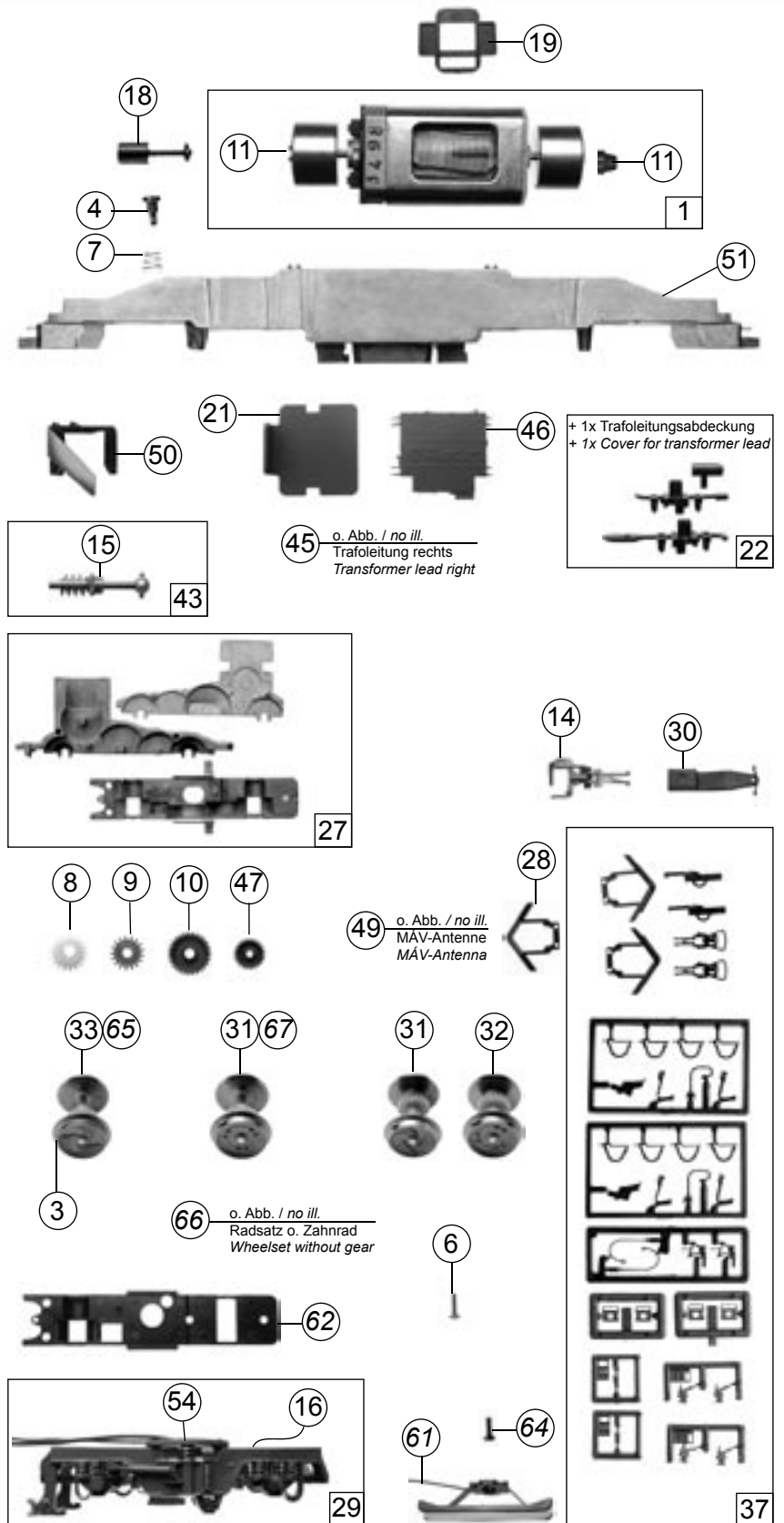
Pos.Nr. Pos.no.	Beschreibung Description Désignation	Preisgruppe Price bracket Catégorie de prix	Art.-Nr. Art.no. Réf.
1	Motor	85112	57
2	Stromabnehmer	85353	38
3	Haftlingsatz DC	85622	19
4	FK-Schraube M 4,5x7,5	85771	3
5	Schraube 2,2x9,5	85808	2
6	Schraube M 1,6x6	85811	2
7	Feder	86202	2
8	Schneckenzahnrad gelb	86413	4
9	Zahnrad	86418	2
10	Zahnrad Z=29	86468	2
11	Kardanschale kurz	87129	3
12	Motorplatine	87861	38
13	Antenne	88030	4
14	Universalkupplung	89282	5
15	Lager für Schneckenachse	89749	6
16	Radkontakt	89958	3
17	Brückenstecker	100644	7
18	Kardanwelle	105906	3
19	Distanzplättchen	106116	2
20	Drahtlampe T3/4 16V 30mA	108616	10
21	Modulhalter	110471	6
22	Teilesatz	110472	8
23	Puffer	110474	2
24	Lampen-Flexplatine	110475	26
25	Teilesatz	110477	10
26	Drahtlampe T3/4 16V	110479	10
27	Getriebeteilesatz	110480	24
28	Schienenräumer Std.	110481	6
29	Blende kpl.	110482	25
30	Kupplungskammer	110483	3
31	Radsatz o. Hafttring	110484	18
32	Radsatz o. Hafttring	110485	18
33	Radsatz mit 2 Hafttringen	110486	20
34	Scheibenwischersatz	110488	6
35	Teilesatz	110489	8
36	Griffstangensatz	110490	7
37	Zurüstbeutel	110491	28
38	Hauptschalter	110493	3
39	Oberleitungskontakt	110495	3
40	Überspannungsableiter	110496	2
41	Dachleitung	110498	6
42	Isolatorenverbindung	110499	2
43	Schneckensatz	110556	24
44	Pufferschürzensatz	110558	7
45	Trafoleitung rechts	110619	2
46	Trafowanne	110710	6
47	Zahnrad Z=23	111679	2
48	Pufferbrust komplett	111896	4
49	MAV-Antenne	111974	2
50	Schneckendeckel mit Stab.feder	112493	8
51	Grundrahmen	112850	30
52	Gehäuse kpl.	112851	68
53	Steuerungskasten	112852	2
54	Kontakthalteplättchen	112853	2
55	Hauptisolator	112854	2
56	Funkantenne	112855	2
57	Dachdeckel	112856	6
58	Teilesatz	112857	17
59	Fenster - Lichteinsatz	110487	22
60	Schraube M1,6x6	113069	2
~ Wechselstrom / AC			
61	AC-Flüsterschleifer kurz	40064	
62	Getriebeboden	105592	10
63	Decoder Motorola m. Lastr.	10738	
64	Schraube M 1,6x5	110008	2
65	Radsatz mit 2 Hafttringen	110501	20
66	Radsatz ohne Zahnrad	110502	16
67	Radsatz ohne Hafttring	110503	18



Pos.Nr. Pos.no. Position	Beschreibung Description Désignation	Art.-Nr. Art.no. Réf.	Preisgruppe Price bracket Catégorie de prix
1	Motor	85112	57
2	Panthograph	85353	38
3	Set with traction tires DC	85622	19
4	FK-screw M 4,5x7,5	85771	3
5	Screw 2,2x9,5	85808	2
6	Screw M 1,6x6	85811	2
7	Spring	86202	2
8	Worm gear yellow	86413	4
9	Gear	86418	2
10	Gear Z=29	86468	2
11	Cardan shell short	87129	3
12	Printed circuit for motor	87861	38
13	Antenna	88030	4
14	Universal coupling	89282	5
15	Bearing for worm axle	89749	6
16	Wheel contact	89958	3
17	Connector	100644	7
18	Cardan Shaft	105906	3
19	Spacer	106116	2
20	Light bulb T3/4 16V 30mA	108616	10
21	Module support	110471	6
22	Parts set	110472	8
23	Buffer	110474	2
24	Flexible Printed circuit for bulbs	110475	26
25	Parts set	110477	10
26	Light bulb red T3/4 16V	110479	10
27	Gear set	110480	24
28	Snow plug	110481	6
29	Bezel complete	110482	25
30	Coupling chamber	110483	3
31	Wheelset without traction tyre	110484	18
32	Wheelset without traction tyre	110485	18
33	Wheelset with 2 traction tires	110486	20
34	Windscreen wiper	110488	6
35	Parts set	110489	8
36	Handle part set	110490	7
37	Bags with accessories	110491	28
38	Main switch	110493	3
39	Overhead supply connector	110495	3
40	Overvoltage diversion blue	110496	2
41	Roof set	110498	6
42	Insulator connection	110499	2
43	Worm set	110556	24
44	Buffer beam covering	110558	7
45	Transformer lead right	110619	2
46	Transformer case	110710	6
47	Gear Z=23	111679	2
48	Bufferplate assembly	111896	4
49	MAV - antenna	111974	2
50	Wormcover with vibration damper	112493	8
51	Main frame	112850	30
52	Body assembly	112851	68
53	Control-board	112852	2
54	Mating surface	112853	2
55	Main insulator	112854	2
56	Antenna for radio	112855	2
57	Dormer cover	112856	6
58	Parts set	112857	17
59	Window- and light-transmission set	110487	22
60	Screw M1,6x6	113069	2

~ Wechselstrom / AC

61	Whisper-wiper	40064	
62	Gearbottom	105592	10
63	Decoder Motorola load regulated	10738	
64	Screw M 1,6x5	110008	2
65	Wheelset with 2 traction tires	110501	20
66	Wheelset without gear, no ill.	110502	16
67	Wheelset without traction tires	110503	18



Ersatzteile erhalten Sie bei Ihrem Fachhändler, Ihrer Landesvertretung, oder bei:
Your can order your Replacement Parts at your local dealer, your country representative, or:
 Passez commande des pièces détachées chez votre détaillant, chez le S.A.V. de votre importateur national ou en direct au S.A.V.
 ROCO:

ROCO Modellspielwaren VertriebsgmbH & Co. Handels KG - Service -
Georg-Wrede-Straße 49
D-83395 Freilassing
 ☎ +49 / (0)86 54 / 47 63 0
 Fax: +49 / (0)86 54 / 47 63 50
 E-Mail: service@roco-online.de