

BAHNSTEIG MIT LAUFENDEN FIGUREN

PLATFORM WITH MOVING FIGURES

QUAI AVEC VOYAGEURS MOBILES

PERRON MET LOPENDE FIGUREN



Art. Nr. 120200

D

Vor Beginn des Bastelns sollten Sie sich mit den Spritzlingen und der Anleitung vertraut machen. Sollte es einmal vorkommen, dass ein Teil im Bausatz fehlt, kreuzen Sie bitte das fehlende Teil in der Anleitung an und schicken Sie diese bitte an Fa. Gebr. FALLER GmbH, Abt. Kundendienst, kundendienst@faller.de, Kreuzstraße 9, 78148 Gütenbach. Sie erhalten dann umgehend Ersatz. Es kann vorkommen, dass bei einem Bausatz Einzelteile übrig sind.

GB

Before beginning with the assembly please familiarize yourself with the parts and read the instructions carefully. In case of missing parts please indicate these on the instructions leaflet with a circle and return the leaflet to Gebr. FALLER GmbH, kundendienst@faller.de, Kreuzstraße 9, D-78148 Gütenbach, Germany. You will receive the replacement by return. It may happen in a kit that some parts are not required.

F

Avant de commencer le montage de votre maquette bien lire la notice et repérer les grappes. Si une pièce manque dans une boîte, cochez la pièce correspondante sur la notice et renvoyez-la-nous à Gebr. FALLER GmbH, kundendienst@faller.de, Kreuzstraße 9, D-78148 Gütenbach (R.F.A.). Nous vous ferons parvenir la pièce par retour. Dans certains kits, il est possible que certaines pièces ne soient pas utilisées.

NL

Vóór het bouwen zou men de gietstukken en de handleiding moeten bestuderen. Indien onverhoopt een onderdeel aan het bouwpakket ontbreekt, gelieve men het ontbrekende deel in de handleiding aan te kruisen en deze te zenden aan Gebr. FALLER GmbH, kundendienst@faller.de, Kreuzstraße 9, D-78148 Gütenbach. U ontvangt dan omgaand en gratis het ontbrekende onderdeel. Het kan voorkomen dat u bij bepaalde bouwdozen onderdelen overhoudt.

Für den Zusammenbau des Modells empfehlen wir folgende FALLER-Artikel (sind nicht im Bausatz enthalten):
For the assembly of the kit we recommend following FALLER products (not included in the kit):
Pour l'assemblage du modèle, nous vous recommandons les articles FALLER suivants (non inclus dans le kit):
Om dit model te bouwen adviseren wij de volgende FALLER producten (maken geen deel uit van deze bouwset):



Art. Nr. 170492
FALLER-EXPERT

Flüssigkleber in Plastikflasche mit Spezialkanüle für feinste Klebstoffdosierung.

Liquid cement in plastic bottle with canule for very fine dosage.

Cette liquide en bouteille plastique avec bec verseur pour un dosage précis.

Vloeibare lijm in plastic-flescon met doseerbuisje om nauwkeurig te lijmen.



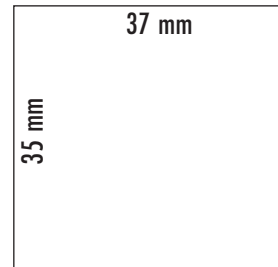
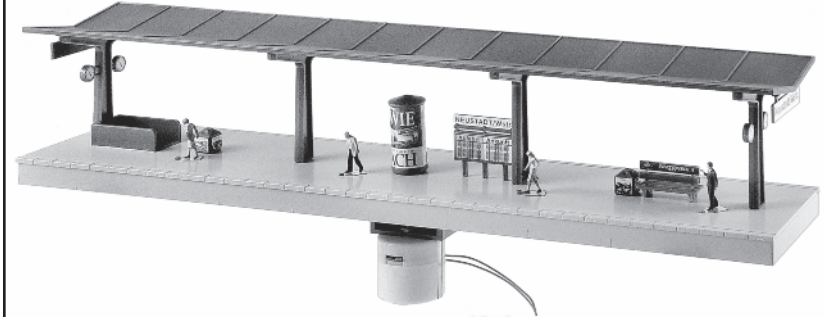
Art. Nr. 170688
SPEZIAL-SEITENSCHNEIDER

zum gratfreien Abtrennen von eisten Spritzteilen.
Nur für Polystyrol geeignet.

Special side cutter for cutting off ultra-fine moulded parts without burrs. Only suitable for polystyrene.

Pince coupants spéciale pour couper sans bavure les pièces miniatures moulées par injection. Convient uniquement au polystyrène.

Speciale zijknijptang voor het burrloos afknippen van de fijste gietstukdelen. Alleen geschikt voor polystyrol.



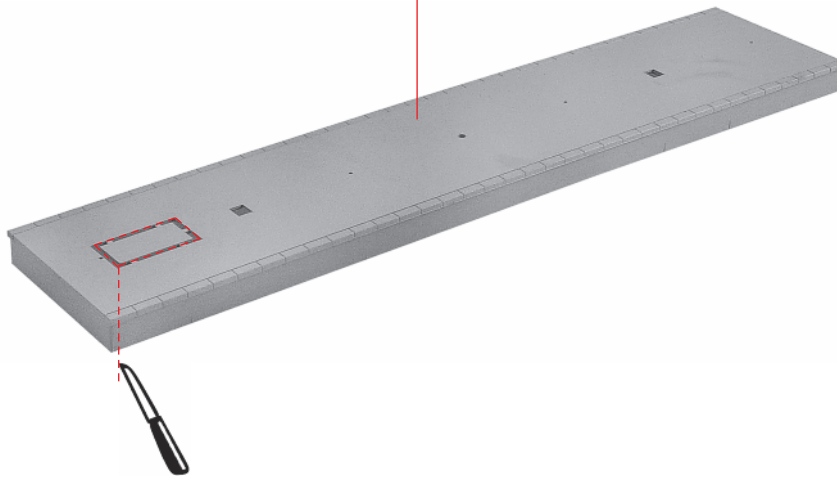
Einbaumaß:
Fitting dimensions:
Cotes de montage:
Inbouwmaat:

37 mm x 35 mm

Sa. Nr. 228 840 0

2

2/1



A

Deco 1

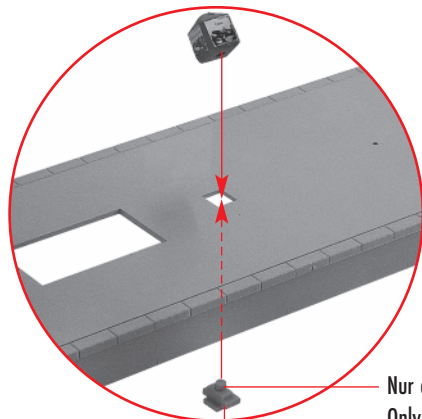
4/8

4/9



B 2 x

Deco 1



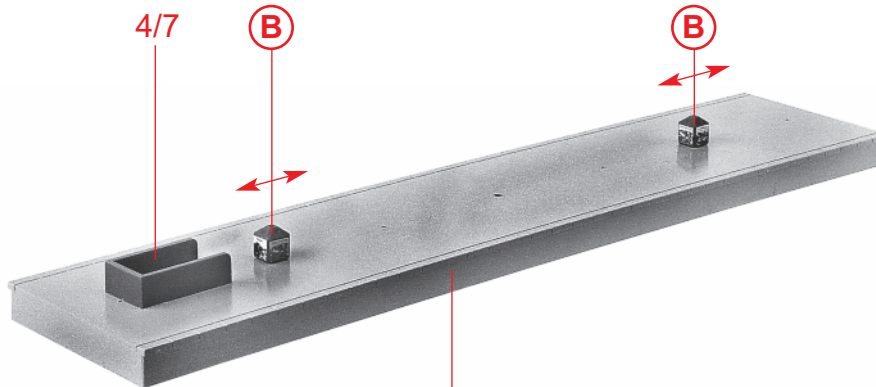
C

4/10

Nur an dieser Stelle kleben.
Only apply glue to this point.
Coller exclusivement cet emplacement.
Alleen op deze plaats lijmen.

4/7

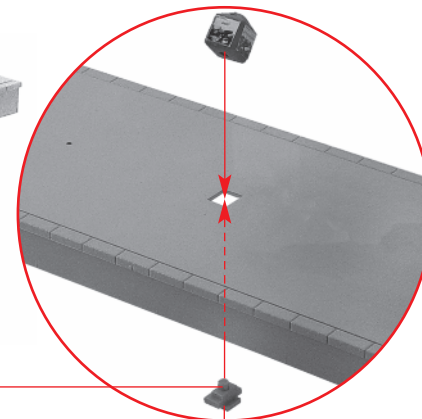
B



A

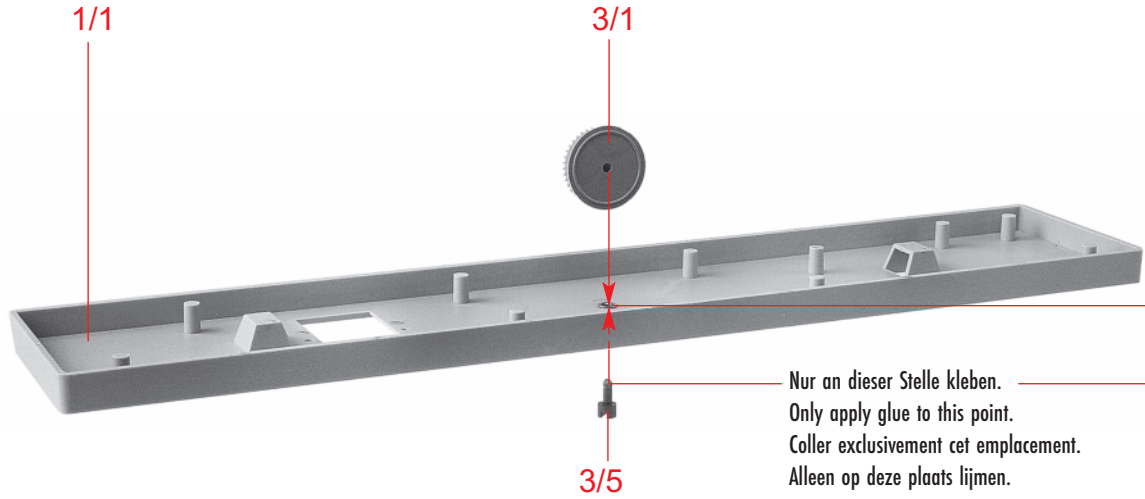
B

Nur an dieser Stelle kleben.
Only apply glue to this point.
Coller exclusivement cet emplacement.
Alleen op deze plaats lijmen.



4/10

Inhalt	Tüte 2	Contents	bag 2
Contenu	sachet 2	Inhoud	zakje 2

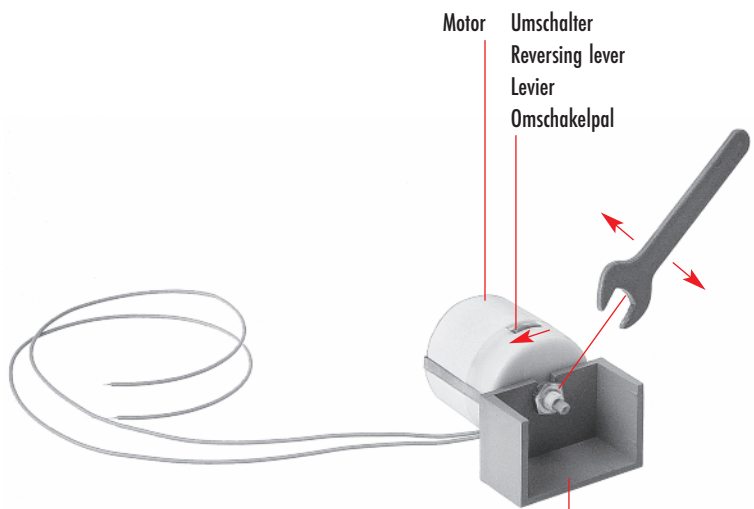


D

1/1
3/1
3/5

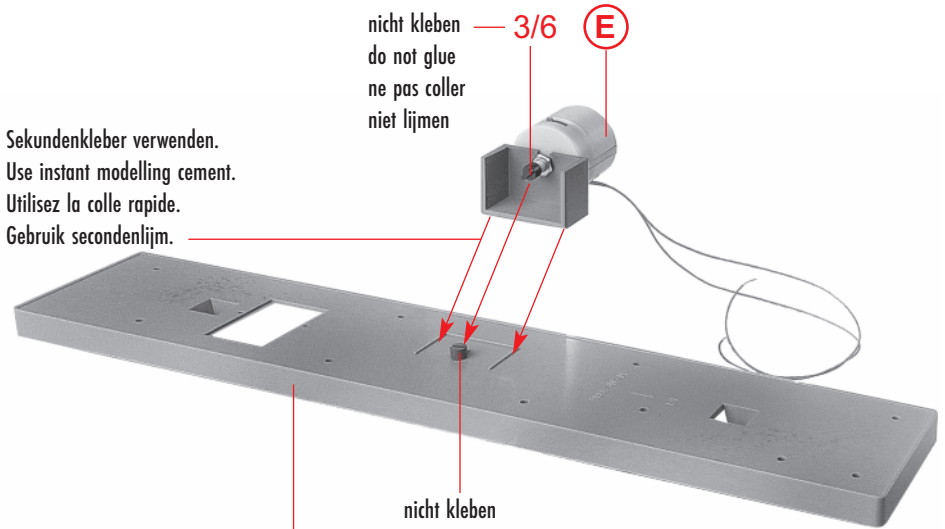
Nur an dieser Stelle kleben.
Only apply glue to this point.
Coller exclusivement cet emplacement.
Alleen op deze plaats lijmen.

Sekundenkleber verwenden.
Use instant modelling cement.
Utilisez la colle rapide.
Gebruik secondenlijm.



E

Motor
Umschalter
Reversing lever
Lever
Omschakelpal
3/7

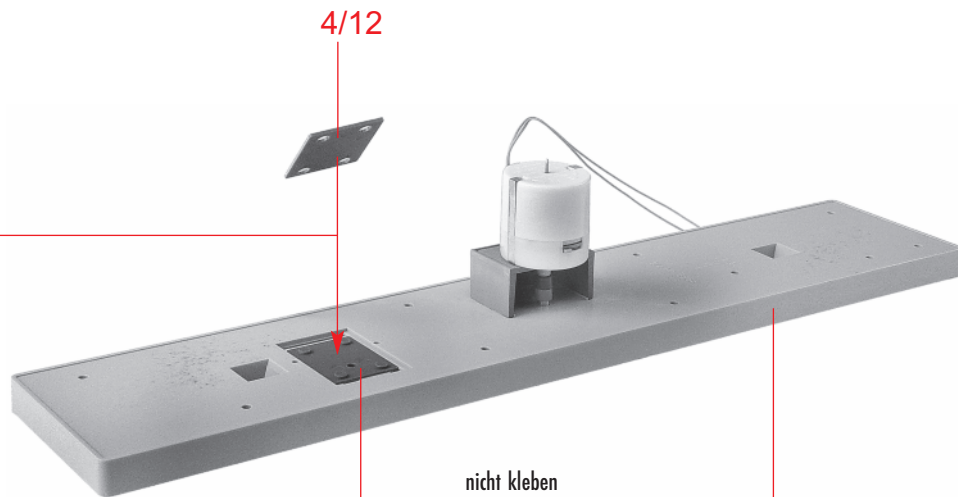


F

nicht kleben
do not glue
ne pas coller
niet lijmen
3/6
E
Sekundenkleber verwenden.
Use instant modelling cement.
Utilisez la colle rapide.
Gebruik secondenlijm.
D
nicht kleben
do not glue
ne pas coller
niet lijmen

4

Nur an dieser Stelle kleben.
Only apply glue to this point.
Coller exclusivement cet emplacement.
Alleen op deze plaats lijmen.



4/11

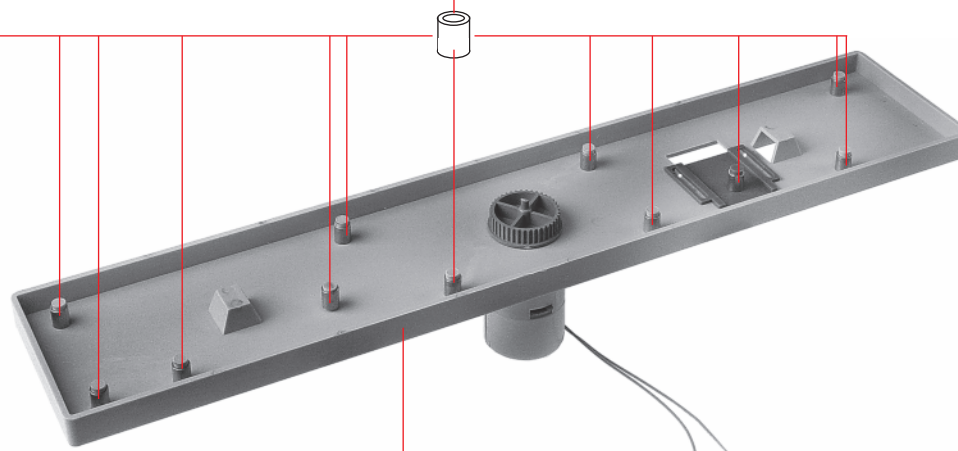
nicht kleben
do not glue
ne pas coller
niet lijmen

F

G

Inhalt	Tüte 2	Contents	bag 2
Contenu	sachet 2	Inhoud	zakje 2

nicht kleben
do not glue
ne pas coller
niet lijmen



G

H

3/3



3/4

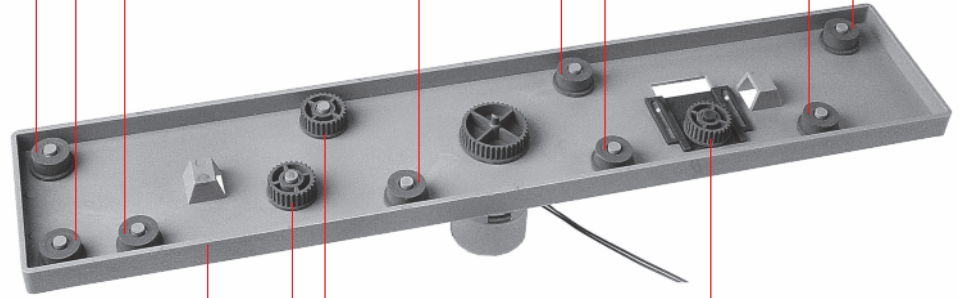
Sekundenkleber verwenden.
Use instant modelling cement.
Utilisez la colle rapide.
Gebruik secondenlijm.

I 8 x

nicht kleben
do not glue
ne pas coller
niet lijmen

J

I



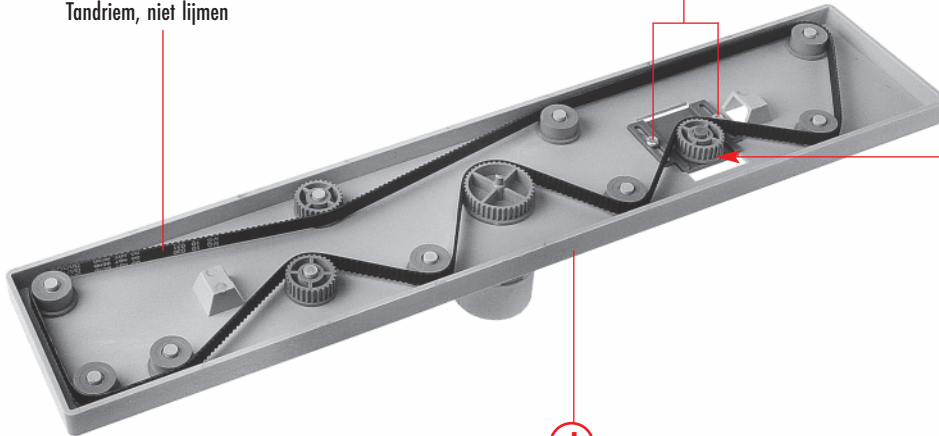
H

3/2

nicht kleben
do not glue
ne pas coller
niet lijmen

Zahnriemen, nicht kleben
Toothed belt, do not glue
Courroie crantée, ne pas coller
Tandriem, niet lijmen

Inhalt	Tüte 2	Contents	bag 2
Contenu	sachet 2	Inhoud	zakje 2



K

J

Zahnriemen vorsichtig spannen und die Schrauben anziehen
(späteres nachjustieren möglich).

Tension toothed belt cautiously and tighten screws
(readjustment is possible at a later time).

Tendre avec précaution la courroie crantée et serrer les vis
(il est possible de la réajuster ultérieurement).

Tandriem voorzichtig spannen en de bouten vastdraaien
(later nastellen is mogelijk).

6

Die 12 Magnete (Plexiglasbehälter) zusammenspringen lassen.

Jeden einzelnen der aneinanderhaftenden Magnete gut sichtbar auf einer Seite mit einem Farbpunkt (z. B. Filzschreiber) markieren.

6 Magnete werden an beliebigen Stellen mit dem markierten Punkt nach unten mit Sekundenkleber auf den Zahnriemen geklebt.

Allow the 12 magnets (plexiglass container) to snap together.

Mark each of the magnets sticking together with a well visible colour dot (e. g. felt pen) on one side.

Use split-second cement and glue six magnets to any positions on the toothed belt with the marked dot downwards.

Sortir le bloc de 12 aimants (réceptier en plexiglas).

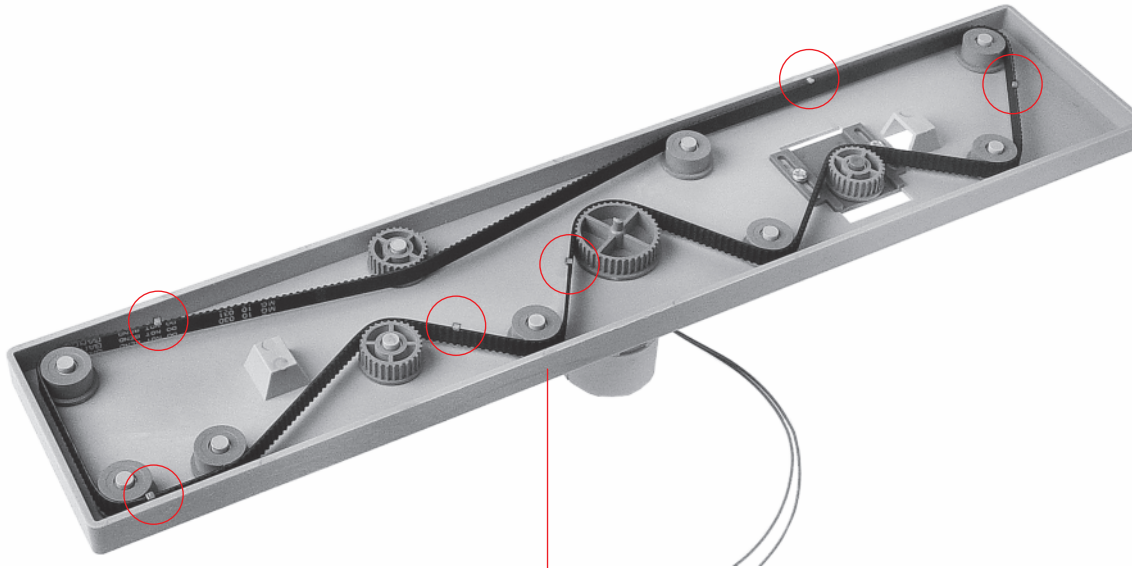
Marquer chacun des aimants adhérant les uns aux autres de façon bien visible, sur une des faces, d'un point de couleur (p. ex. crayon-feutre).

À l'aide de colle instantanée, on colle 6 aimants à des endroits arbitraires de la courroie crantée de façon que le point marqué soit dirigé vers le bas.

De 12 magneten (plexiglasdoosje) laten samenspringen.

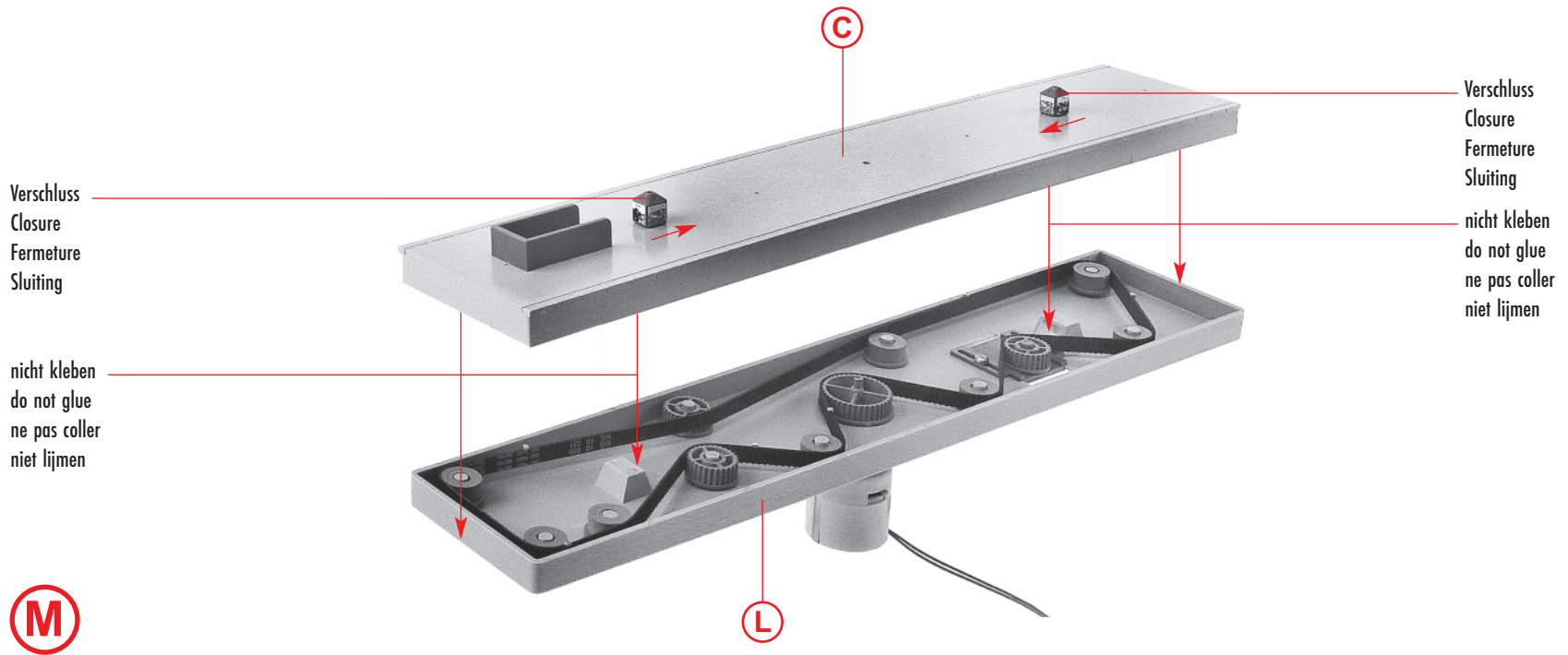
Elke afzonderlijke magneet van de aan elkaar klevende magneten goed zichtbaar met een stip (bijv. een viltstift) markeren.

6 magneten worden op plaatsen naar keuze met de aangebrachte stip naar onderen met secondenlijm op de tandriem vastgehecht.



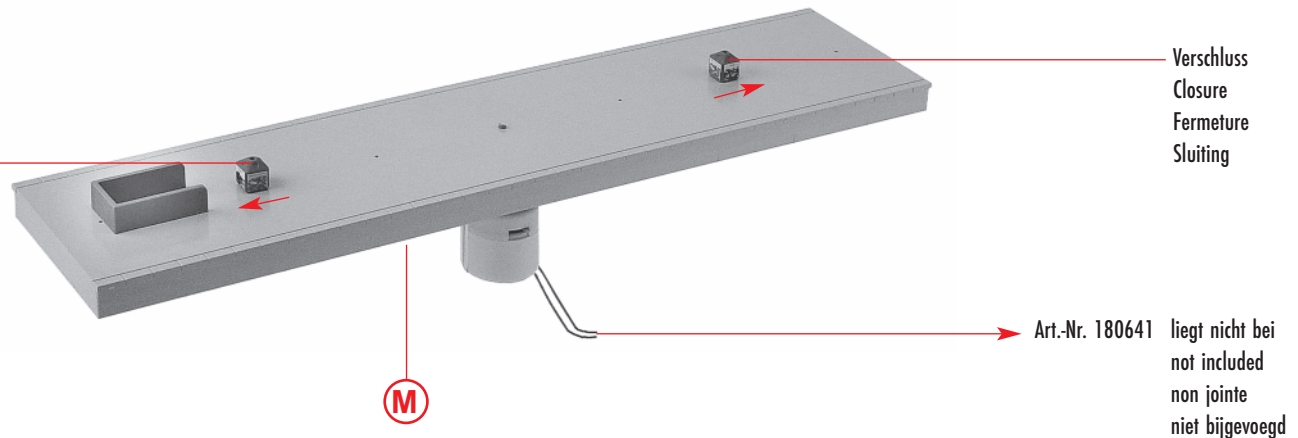
L

K



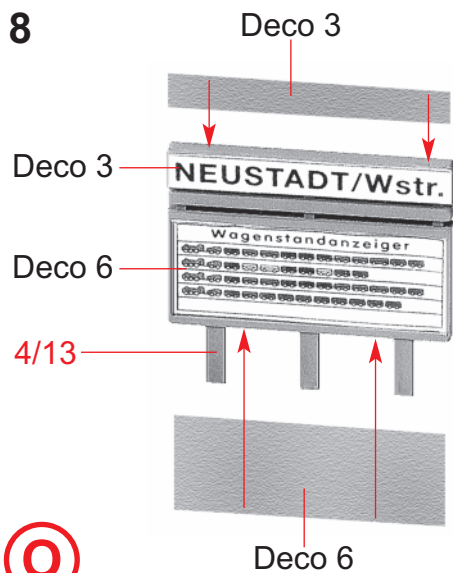
Probelauf durchführen.
Perform a test run.
Effectuer un essai.
Testen of de tandriem goed draait.

Verschluss
Closure
Fermeture
Sluiting



(N)

8



Deco 3

Deco 3

Deco 3

NEUSTADT/Wstr.

Deco 6

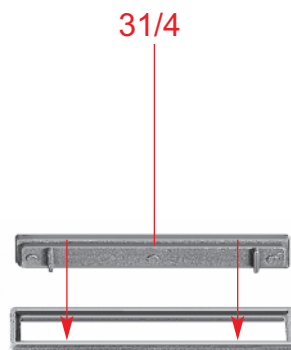
Wagenstandanzeiger

4/13

Deco 6

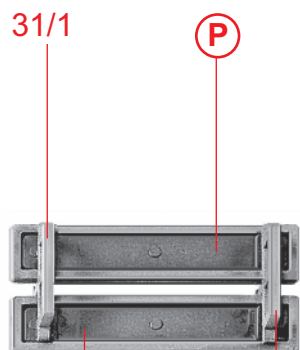
O

31/4



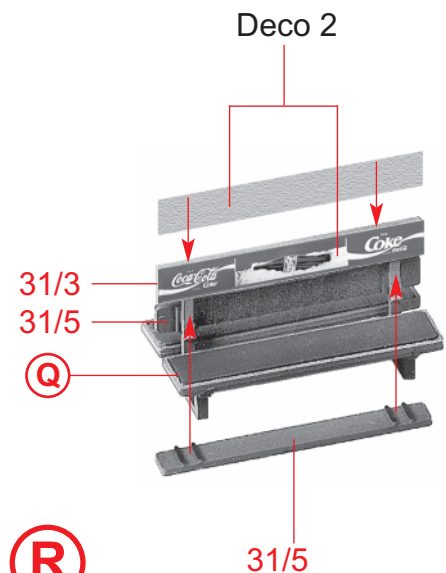
P 2 x 31/2

31/1



Q P 31/1

Deco 2



31/3

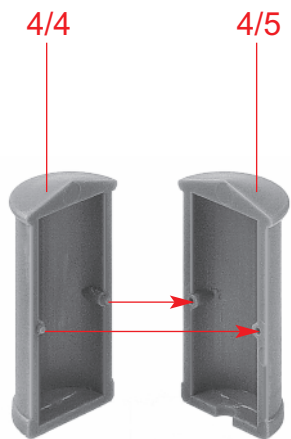
31/5

Q

R 31/5

4/4

4/5



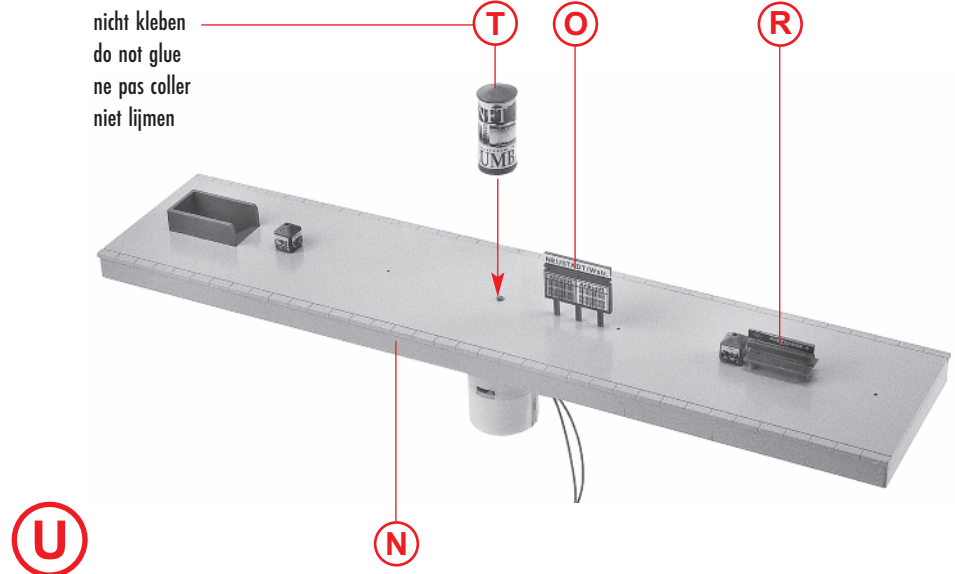
S

Deco 4

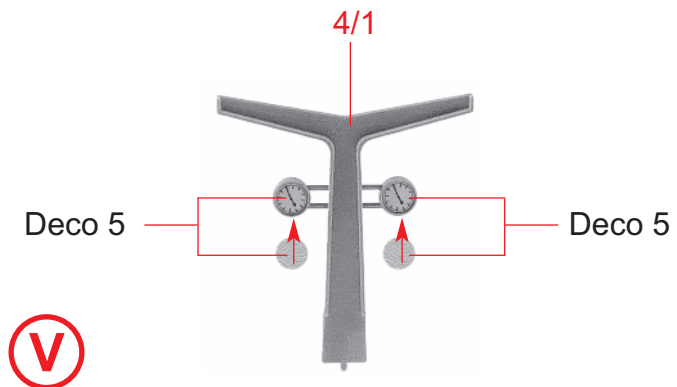


T S

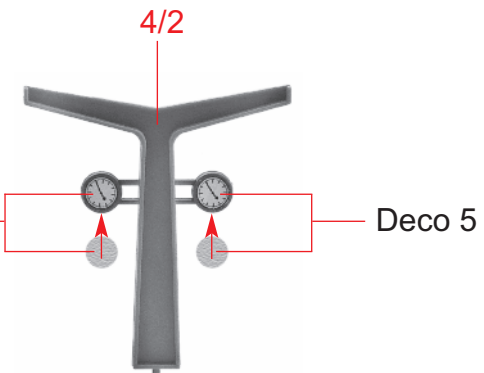
nicht kleben
do not glue
ne pas coller
niet lijmen



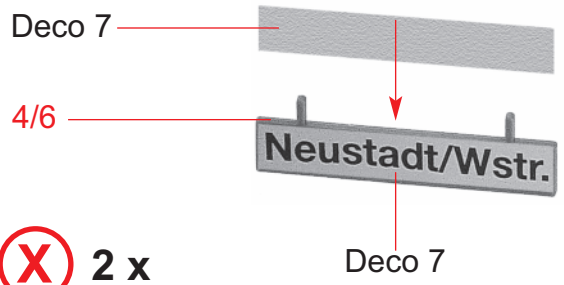
U N



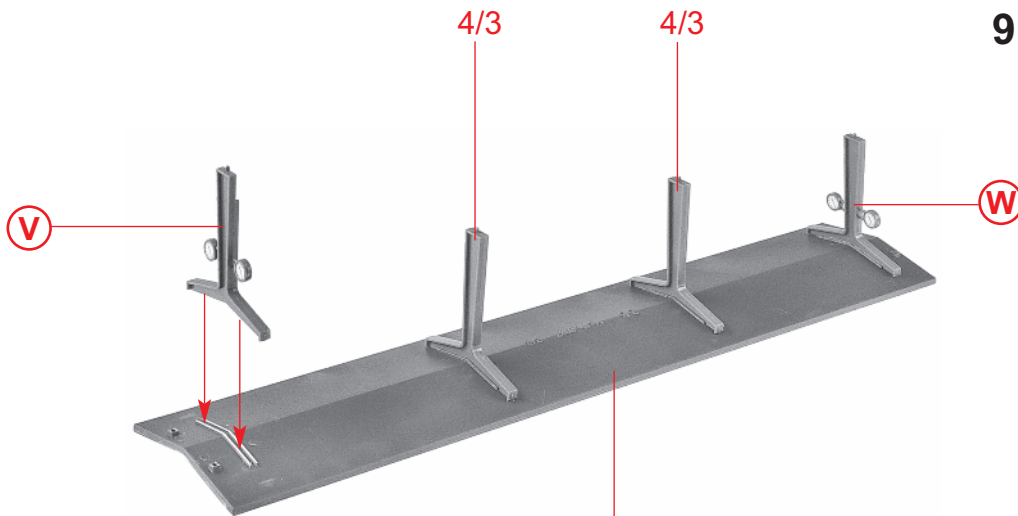
V



W



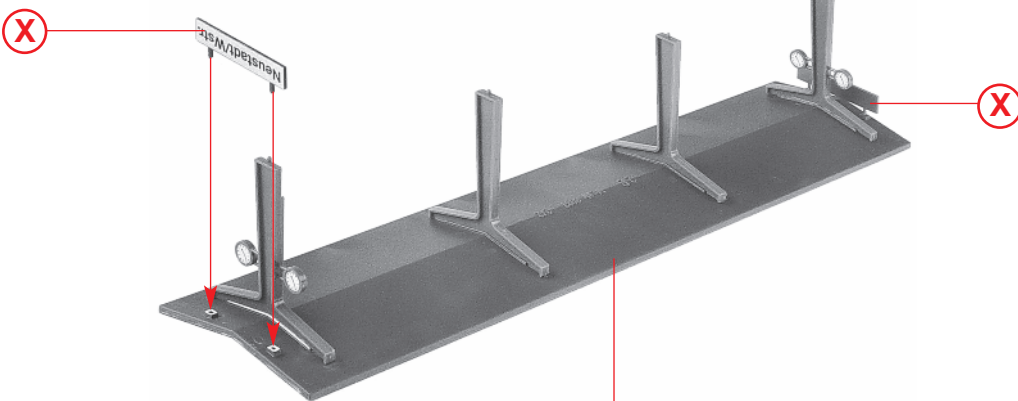
X 2 x



V

Y

2/2



X

Z

Y

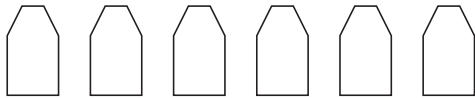
10 Das abgebildete Papier-Musterfenster mit transparentem Klebeband auf die beiliegende Fensterfolie kleben und diese ausschneiden.
 Auf die 6 ausgeschnittenen Folien wird nun je ein Magnet mit dem markierten Punkt **nach unten** mit Sekundenkleber geklebt (siehe Bild).
 Die FüÙe der 6 Figuren mit einer feinen Feile oder Schmirgelpapier vorsichtig eben feilen.
 Die Figuren werden mit Sekundenkleber **hinter** den Magnet auf die Folie geklebt (siehe Bild).

Using clear adhesive tape fix the pattern window made of paper pictured to the window plastic sheet supplied, and cut that sheet out.
 Now glue one magnet at a time with the marked dot **downwards** onto the six cut-out films with split-second cement (see Fig.).
 Cautiously file flat the feet of the six figures with a fine file or emery paper.
 Glue the figures to the film **behind** the magnet with split-second cement (see Fig.).

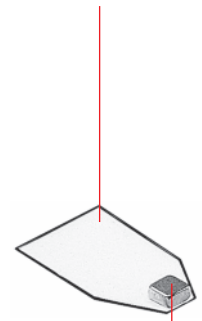
À l'aide de ruban adhésif transparent coller la fenêtre à dessin en papier représentée sur la feuille transparente fournie, et découper cette feuille.
 Sur chacune des 6 feuilles ainsi découpées, on colle à présent un aimant, avec de la colle instantanée, de façon que le point marqué soit dirigé **vers le bas** (voir illustration).
 Aplanir avec précaution les pieds des 6 figurines à l'aide d'une lime fine ou de papier émeri.
 On colle les figurines, avec de la colle instantanée, sur la feuille **derrière** l'aimant (voir illustration).

De afgebeelde papieren raamdecoratie met transparant plakband op de meegeleverde raamfolie plakken en uitknippen.
 Op elk van de 6 uitgesneden stukken folie wordt vervolgens een magneet met de aangebrachte stip **naar onderen** met secondenlijm vastgehecht (zie afbeelding).
 De voeten van de 6 figuren met een vijl of schuurpapier voorzichtig even vijlen.
 De figuren worden met secondenlijm **achter** de magneet op de folie gehecht (zie afbeelding).

M1:1



Folie
 Foil
 Feuille
 Folie

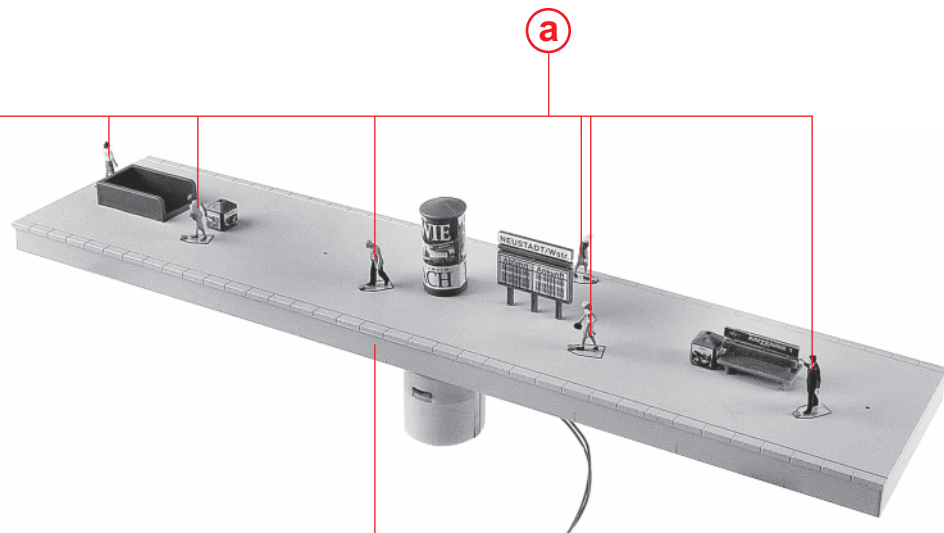


Magnet
 Magnet
 Aimants
 Magneet



a

nicht kleben
do not glue
ne pas coller
niet lijmen

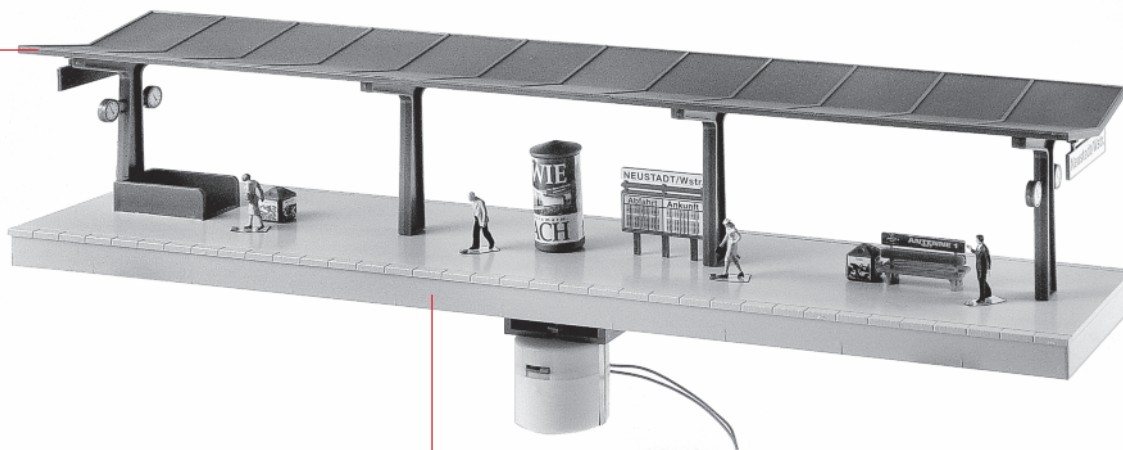


(b)

(u)

(z)

nicht kleben
do not glue
ne pas coller
niet lijmen



(c)

(b)

Modellbau leicht gemacht

Klebstoffe für den Profi-Modellbauer



170490

SUPER-EXPERT 25 g

Seit über 10 Jahren werden die FALLER EXPERT-Klebstoffe angeboten. Dieser Klebstoff für den Profi reagiert schneller, klebt schneller und dauerhafter. Mit Spezialkanüle und Kanülenschutzkappe.



170492

EXPERT 25 g

Dieser Klebstoff wird nach einer neuen Rezeptur hergestellt, das sorgt für optimale Klebergebnisse. Die Spezialkanüle ermöglicht eine besonders feine Klebstoffdosierung. Der Klebstoff kann in kleinsten Punkten, auch an schwer zugänglichen Stellen, auf die zu klebenden Teile aufgetragen werden.



170500

Modellbaukleber 10 g

für blitzschnelle Klebearbeiten. Dieser Sekundenkleber (Cyanacrylat) besitzt verbesserte Klebeeigenschaften, fließt in kleinste Spalten und neigt weniger zum Kriechen. Damit lassen sich fast alle Klebeverbindungen herstellen. Kühl und dunkel lagern.