

BAHNSTEIGVERLÄNGERUNG

PLATFORM EXTENSION

RALLONGE DE QUAI

PERRONVERLENGING



Art. Nr. 120203

D

Vor Beginn des Bastelns sollten Sie sich mit den Spritzlingen und der Anleitung vertraut machen. Sollte es einmal vorkommen, dass ein Teil im Bausatz fehlt, kreuzen Sie bitte das fehlende Teil in der Anleitung an und schicken Sie diese bitte an Fa. Gebr. FALLER GmbH, Abt. Kundendienst, kundendienst@faller.de, Kreuzstraße 9, 78148 Gütenbach. Sie erhalten dann umgehend Ersatz. In diesem Bausatz sind einige Kunststoffteile übrig.

GB

Before beginning with the assembly please familiarize yourself with the parts and read the instructions carefully. In case of missing parts please indicate these on the instructions leaflet with a circle and return the leaflet to Gebr. FALLER GmbH, kundendienst@faller.de, Kreuzstraße 9, D-78148 Gütenbach, Germany. You will receive the replacement by return. Some of the parts in this box are not needed to construct the model.

F

Avant de commencer le montage de votre maquette bien lire la notice et repérer les grappes. Si une pièce manque dans une boîte, cochez la pièce correspondante sur la notice et renvoyez-la-nous à Gebr. FALLER GmbH, kundendienst@faller.de, Kreuzstraße 9, D-78148 Gütenbach (R.F.A.). Nous vous ferons parvenir la pièce par retour. Dans cette boîte se trouvent quelques pièces qui ne seront pas utilisées pour le montage.

NL

Vóór het bouwen zou men de giestukken en de handleiding moeten bestuderen. Indien onverhoopt een onderdeel aan het bouwpakket ontbreekt, gelieve men het ontbrekende deel in de handleiding aan te kruisen en deze te zenden aan Gebr. FALLER GmbH, kundendienst@faller.de, Kreuzstraße 9, D-78148 Gütenbach. U ontvangt dan omgand en gratis het ontbrekende onderdeel. Van dit bouwpakket worden enkele kunststof delen niet gebruikt.

Für den Zusammenbau des Modells empfehlen wir folgende FALLER-Artikel (sind nicht im Bausatz enthalten):
For the assembly of the kit we recommend following FALLER products (not included in the kit):
Pour l'assemblage du modèle, nous vous recommandons les articles FALLER suivants (non inclus dans le kit):
Om dit model te bouwen adviseren wij de volgende FALLER producten (maken geen deel uit van deze bouwset):



Art. Nr. 170492
FALLER-EXPERT
Flüssigkleber in Plastikflasche mit Spezialkanüle für feinste Klebstoffdosierung.

Liquid cement in plastic bottle with canule for very fine dosage.

Celle liquide en bouteille plastique avec bec verseur pour un dosage précis.

Vloeibare lijm in plastic-flescon met doserbuisje om nauwkeurig te lijmen.



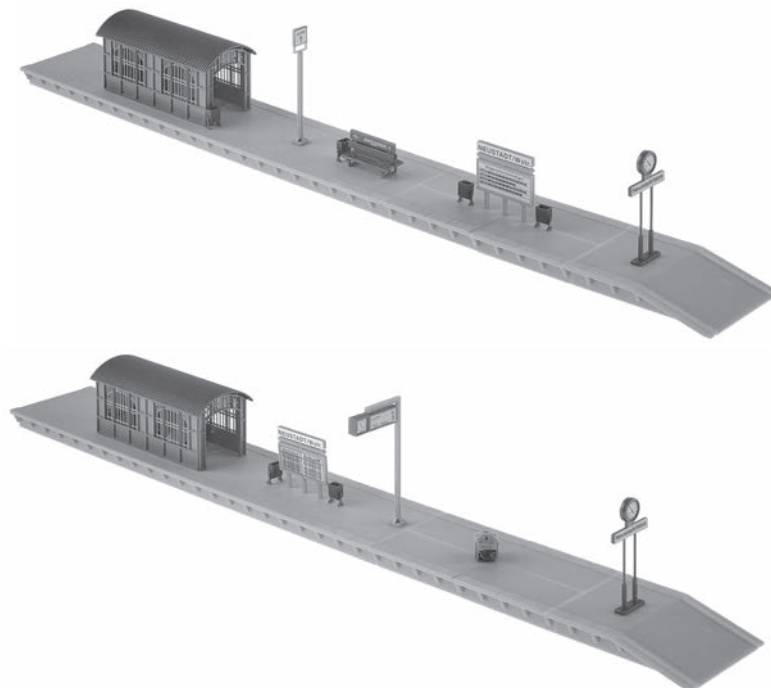
Art. Nr. 170688
SPEZIAL SEITENSCHNEIDER

zum geratfreien Abtrennen von feinsten Spitzteilen.
Nur für Polystyrol geeignet.

Special side cutter for cutting off ultra-fine model parts without burrs.
Only suitable for polystyrene.

Pince coupante spéciale pour couper sans bavure les pièces miniatures moulées par injection. Convient uniquement au polystyrène.

Speciale zijknijptang voor het burraansloos afknippen van de fijnste giestukdelen.
Alleen geschikt voor polystyrol.



Inhalt	Spritzlinge	1	2 x	20 B	2 x	31 C	1 x
Contents	Sprues	6	2 x	31 A	1 x		
Contenu	Moulages	20 A	2 x	31 B	1 x		
Inhoud	Giestukken						

Sa. Nr. 228 678 0

2 Fensterfolie
 Schnittmusterfolie für Fenster von Trägermaterial abziehen und auf die Fensterfolie mit gleicher Größe blasenfrei aufbringen (ohne Klebstoff!).
 Die benötigten Fenster werden ausgeschnitten und ohne Schnittmusterfolie auf die Rückseite der Fensterrahmen geklebt (Position laut Anleitung).

Window foil
 Pull off pattern sheet for windows from carrier and apply it, bubble-free, to the window foil of the same size (without any glue).
 Cut out the required windows and glue them to the rear side of the window frame without pattern sheet (position as to instructions).

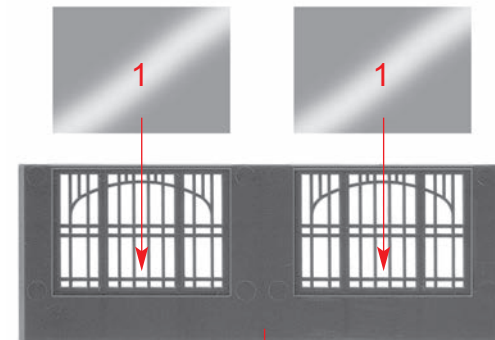
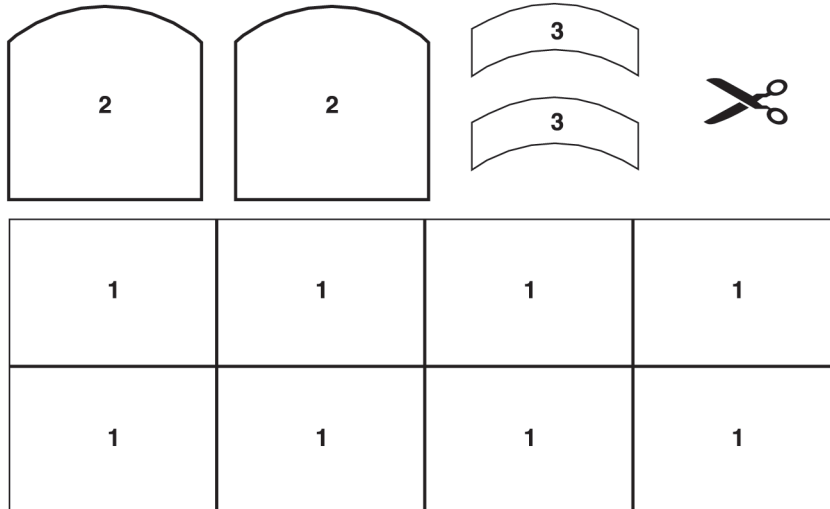
Feuille fenêtre
 Retirer la feuille matrice pour fenêtre du matériel support et l'appliquer sur la feuille-fenêtre de même dimension sans que des bulles ne se produisent (sans colle).
 Découper le nombre de fenêtres nécessaires et les coller sans la feuille modèle sur l'arrière des dormants (position selon instructions).

Raam folie
 Knippatroonfolie voor de ramen van schutblad afhalen en zonder blaasjes op het raam folie van dezelfde grootte aanbrengen (niet lijmen!) .
 De benodigde ramen worden uitgeknipt en zonder de knippatroonfolie op de achterzijde van de raamkozijnen gelijmd (positie volgens handleiding).

Fensterschnittmuster Bahnsteigverlängerung

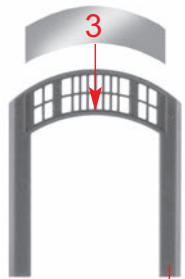
Art. Nr. 120203

Sa. Nr. 228 676 0



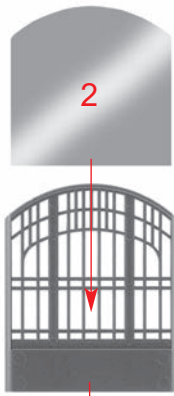
A 4 x

20/1



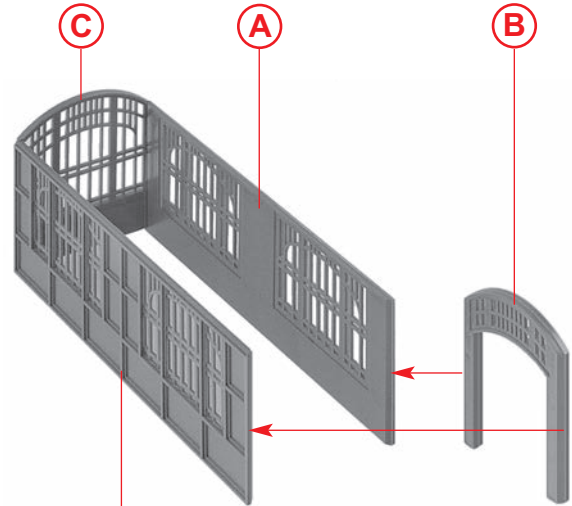
(B) 2 x

20/3



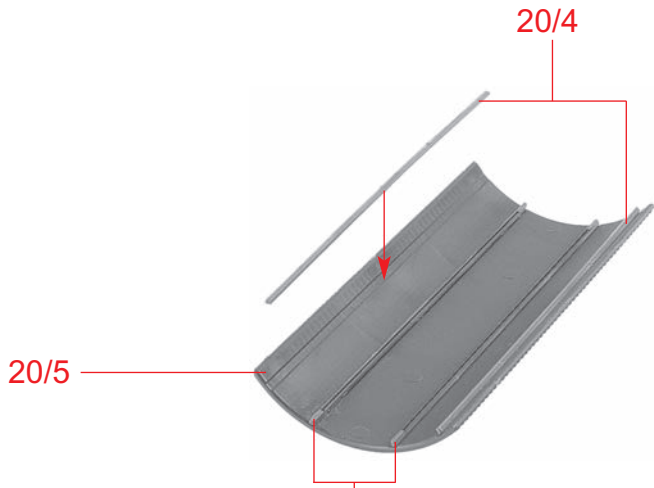
(C) 2 x

20/2



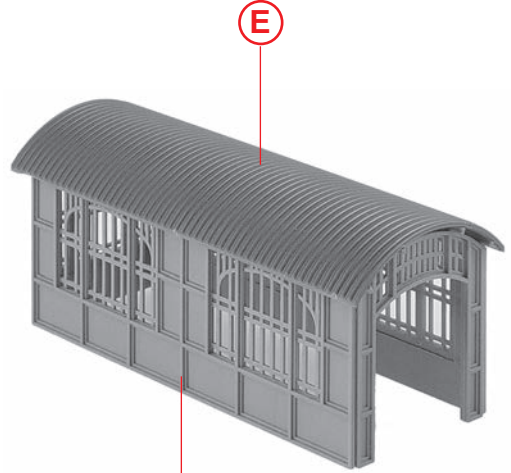
(D) 2 x

(A)



(E) 2 x

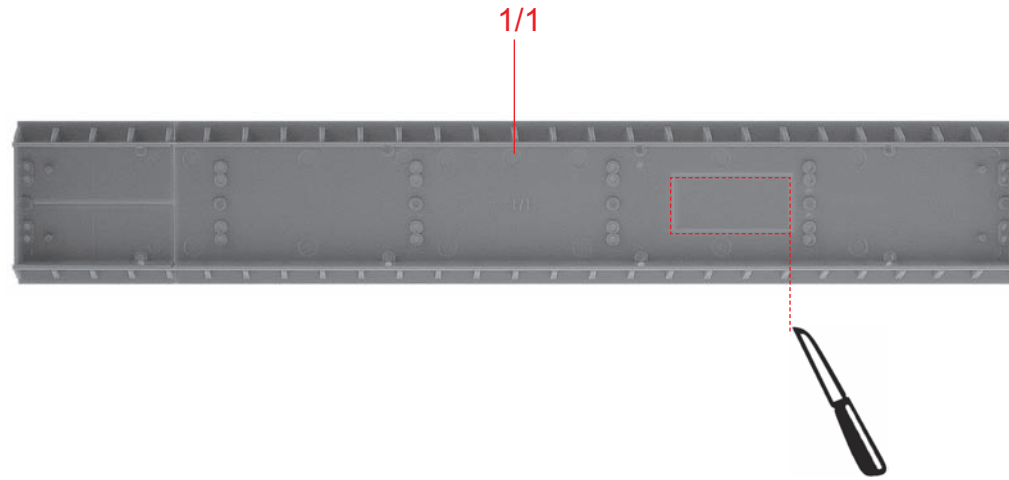
20/7



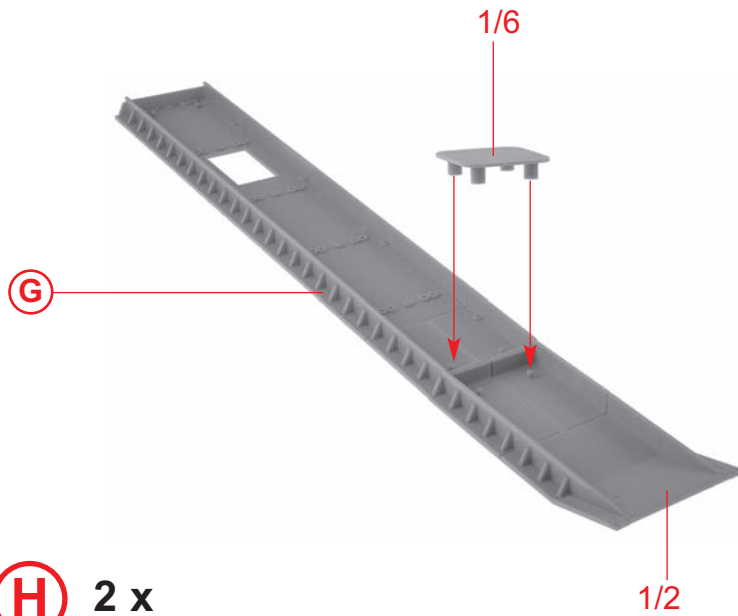
(F) 2 x

(D)

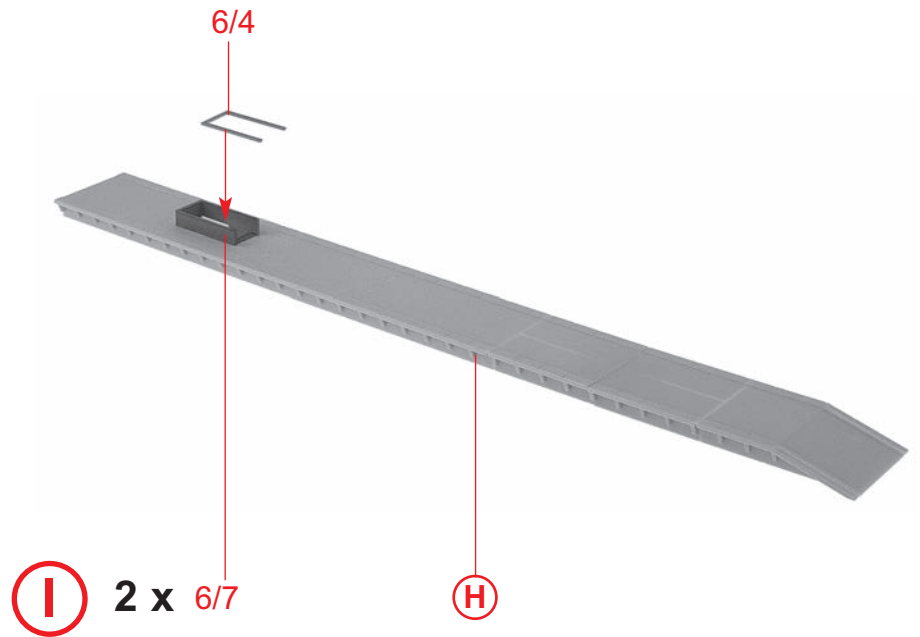
4



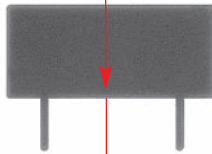
G 2 x



H 2 x

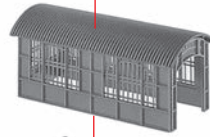


Deco 1

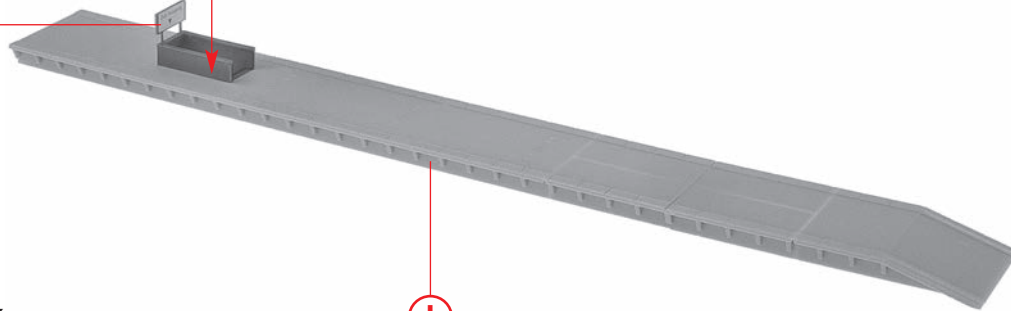


J 2 x 6/9

F



J



I

K 2 x

Deco 2 Deco 3

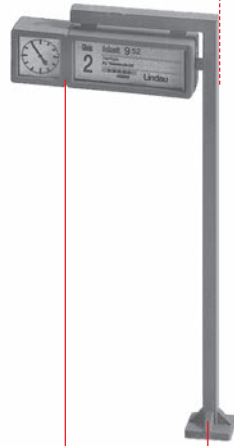


31/7



L

Deco 2 Deco 3



M

L

31/8

Deco 4



Neustadt/Wstr.

Deco 4



Neustadt/Wstr.

N 2 x

Deco 5

6/8

Deco 5



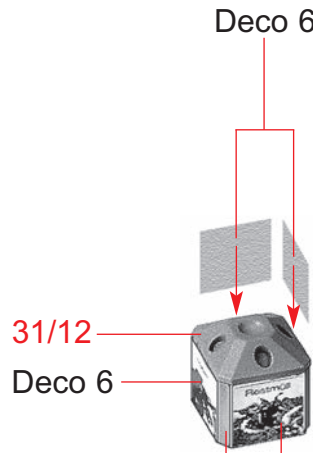
6



Ⓞ 8 x

6/3

Deco 6



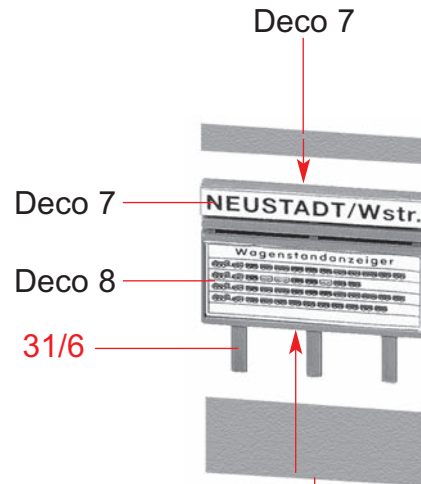
31/12

Deco 6

Ⓟ

31/11 Deco 6

Deco 7



Deco 7

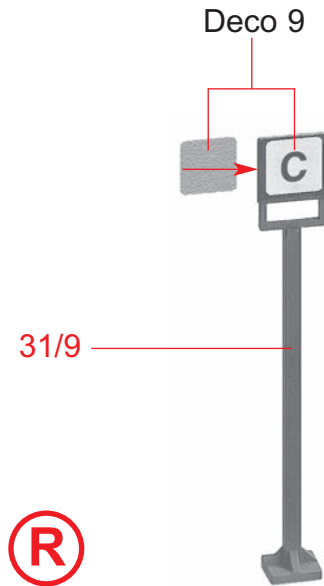
Deco 8

31/6

Ⓠ 2 x

Deco 8

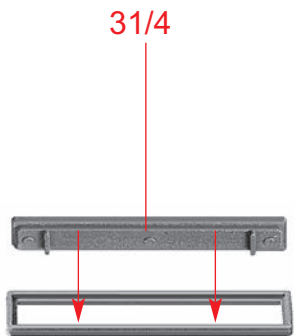
Deco 9



31/9

Ⓡ

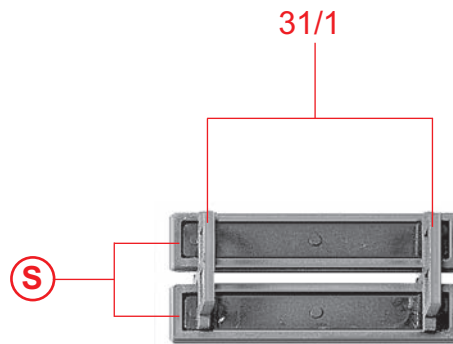
31/4



Ⓢ 2 x

31/2

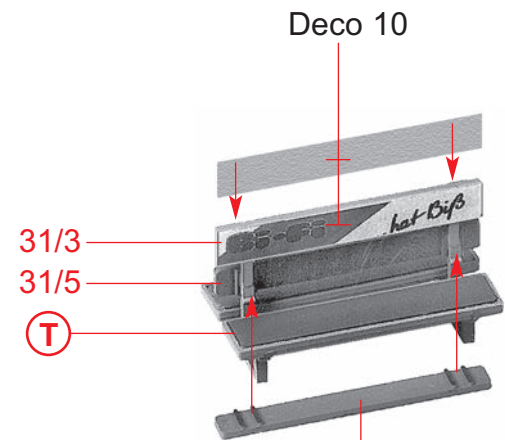
31/1



Ⓣ

Ⓣ

Deco 10



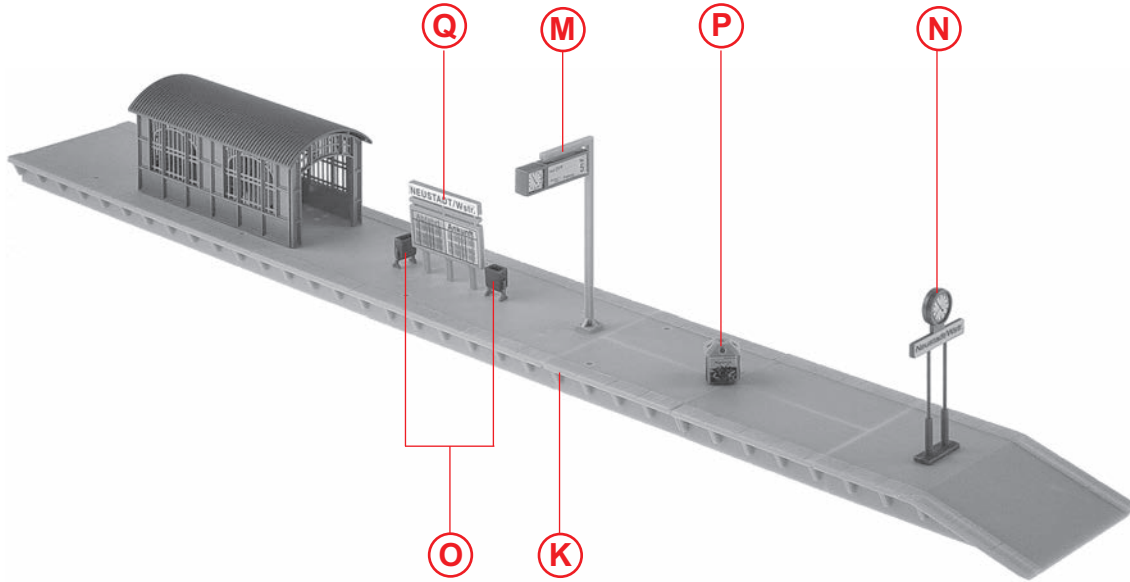
31/3

31/5

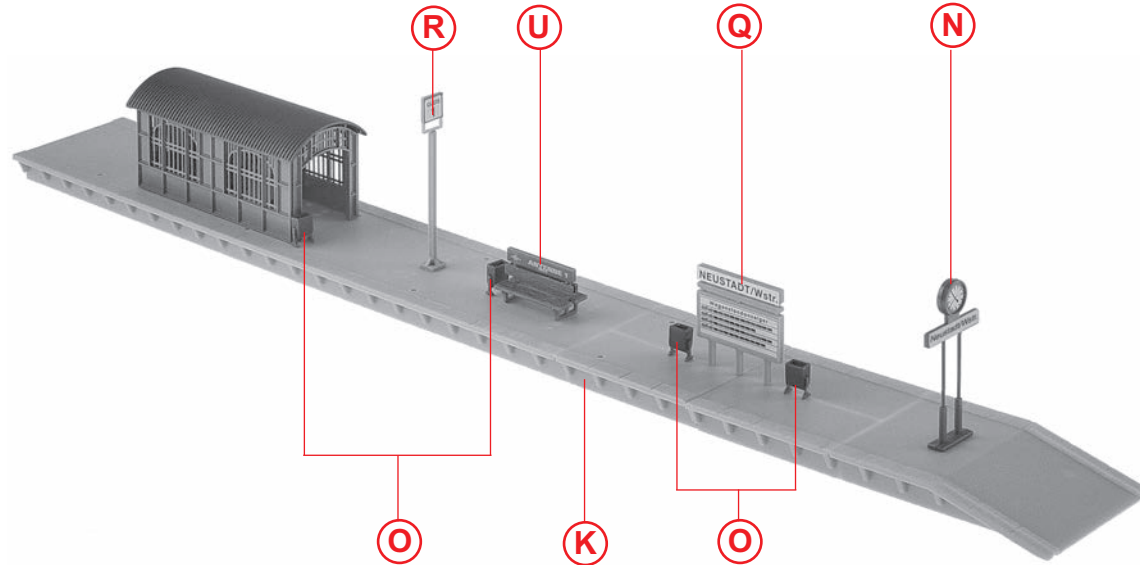
Ⓣ

Ⓤ

31/5



V



W

Modellbau leicht gemacht

Klebstoffe für den Profi-Modellbauer



170490

SUPER-EXPERT

25 g

Seit über 10 Jahren werden die FALLER EXPERT-Klebstoffe angeboten. Dieser Klebstoff für den Profi reagiert schneller, klebt schneller und dauerhafter. Mit Spezialkanüle und Kanülenschutzkappe.



170492

EXPERT

25 g

Dieser Klebstoff wird nach einer neuen Rezeptur hergestellt, das sorgt für optimale Klebergebnisse. Die Spezialkanüle ermöglicht eine besonders feine Klebstoffdosierung. Der Klebstoff kann in kleinsten Punkten, auch an schwer zugänglichen Stellen, auf die zu klebenden Teile aufgetragen werden.



170500

Modellbaukleber

10 g

für blitzschnelle Klebearbeiten. Dieser Sekundenkleber (Cyanacrylat) besitzt verbesserte Klebeeigenschaften, fließt in kleinste Spalten und neigt weniger zum Kriechen. Damit lassen sich fast alle Klebeverbindungen herstellen. Kühl und dunkel lagern.

Gebr. FALLER GmbH • Fabrik für Qualitätsspielwaren • D-78148 Gütenbach